

CATALOGO DOSATORI **opūr**

TRATTAMENTO ACQUE





# SOMMARIO

PERCHÉ SCEGLIERE I NOSTRI DOSATORI	PAG.	4-5
DPI	PAG.	6
DPI FERRARI	PAG.	7
KOMBI	PAG.	8
DP5	PAG.	9
MIDI	PAG.	10
SCHEMI INSTALLAZIONE DP5 E MIDI	PAG.	11
FIDO	PAG.	12-13
JOLLY	PAG.	14
DPC1, DPC1/S	PAG.	15
DPC5, DPC5/S	PAG.	16
SCHEMI INSTALLAZIONE DPC5, DPC5/S	PAG.	17
RICARICHE	PAG.	18-19







## 6 OTTIMI MOTIVI PER SCEGLIERE I DOSATORI OPÜR.

- 1 Opür, che opera sul mercato dal 1978, è certificata ISO 9001 dal 2000 e ha come obiettivo principale garantire un prodotto dagli elevati standard qualitativi rivolto alla soddisfazione del Cliente.
- 2 Qualità e affidabilità dei materiali utilizzati.
- 3 Ampia gamma proposta.
- 4 Facilità di manutenzione.
- 5 100% made in Italy.
- 6 Conformità alle normative in materia di trattamento delle acque primarie.

## DOSATORI

**opür**  
TRATTAMENTO ACQUE

- Agiscono contro incrostazioni di calcare e corrosioni di acque aggressive
- Ripristinano l'efficacia degli impianti di riscaldamento
- Creano una pellicola protettiva intorno alle parti metalliche a contatto con l'acqua
- Proteggono gli elettrodomestici

**A norma del DM 25/12 e DM 174/04.**

**Queste apparecchiature devono essere sottoposte a manutenzione periodica per far sì che l'acqua da esse erogata mantenga le sue caratteristiche di potabilità.**



AZIENDA CON SISTEMA  
GESTIONE QUALITÀ  
CERTIFICATO DA DNV GL  
= ISO 9001 =

Nonostante l'attenzione posta, le informazioni contenute in questo catalogo possono contenere inesattezze tecniche o errori tipografici. OPÜR Srl non potrà in alcun modo essere dichiarata responsabile per l'accuratezza, completezza o qualità delle informazioni fornite all'interno del catalogo stesso. OPÜR SRL si riserva il diritto di apportare cambiamenti e/o miglioramenti, senza preavviso e in qualsiasi momento, ai prodotti oggetto di questo catalogo. Tutti i testi e le informazioni contenute in questo manuale sono di proprietà di OPÜR Srl. Ne è vietata pertanto la riproduzione, anche parziale.



# DP1

## DOSATORE PROPORZIONALE 1/2"

### COME FUNZIONA

Il dosaggio dei polifosfati avviene proporzionalmente al flusso dell'acqua erogata mediante il sistema Venturi, assicurando così una costante e precisa immissione di prodotto nel rispetto delle severe normative sull'utilizzo delle acque potabili.

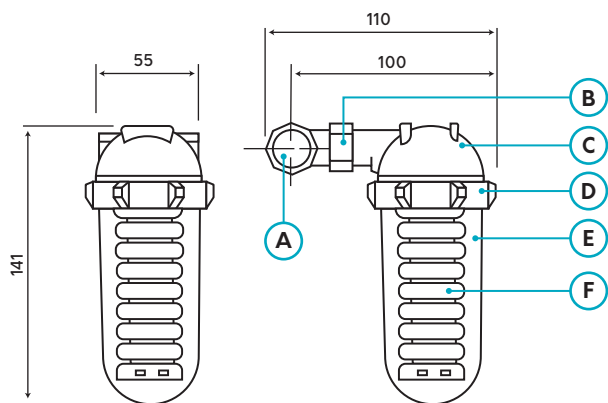
Il microdosaggio dei polifosfati PS1 neutralizza efficacemente la precipitazione di carbonato di calcio e magnesio fino ad una temperatura di 70-75 °C creando una pellicola protettiva intorno alle parti metalliche che sono a contatto con l'acqua.

Il dosaggio è di circa 5 ppm di polifosfato, ossia di 3 ppm di P<sub>2</sub>O<sub>5</sub> ogni 1000 litri di acqua erogata.

**APPARECCHIATURA PER IL TRATTAMENTO DI ACQUE POTABILI A NORMA DEL DM 25/12 E DM 174/04.**



## CARATTERISTICHE TECNICHE



- A** Attacco orientabile
- B** Dado
- C** Testata
- D** Ghiera
- E** Bicchiera
- F** Soffietto

## MATERIALI

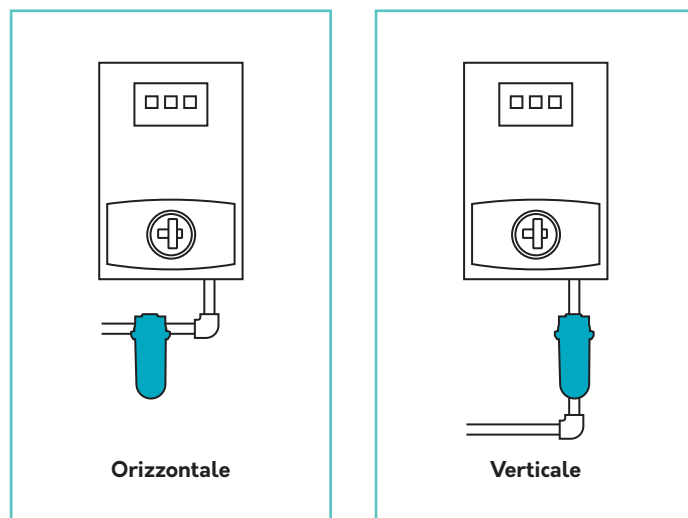
**Testata:** ottone cromato lucidato a specchio / cromato sabbato

**Ghiera:** ottone cromato lucidato a specchio / cromato sabbato

**Bicchiera:** Grilamid infrangibile e anti invecchiamento

**Soffietto:** gomma naturale alimentare

## SCHEMI DI INSTALLAZIONE



CODICE	PRODOTTO	DOTAZIONE DI SERIE
241001	DP1	4 bustine di PS1-80
241007	DP1 Sabbato	1 chiave di svitamento 1 manuale d'uso e manutenzione
CODICE	RICAMBI	
241080	PS1-80 (12 bustine monodose da gr. 80 di polifosfato purissimo in polvere) <b>A norma del DM 25/12 e DM 174/04</b>	

Attacchi gas	Portata lt/h	Δ P. bar	Riemp. PS1 gr.	Autonomia MC	Dosaggio P2O5	Press. collaudo bar	Press. max esec. bar	Temp. max °C	Peso a vuoto gr.
1/2"	1500	0,25	80	16-20	3	30	10	40	700



# DP1 FERRARI

## DOSATORE PROPORZIONALE 1/2"

### COME FUNZIONA

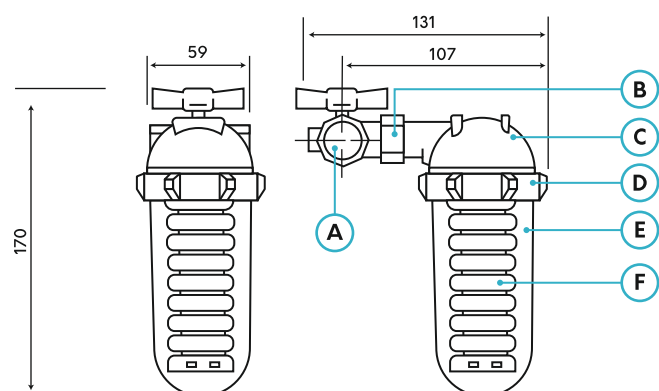
Questo modello, oltre alla praticità della versione normale, offre la possibilità di una doppia funzione: il **by-pass** del dosatore o l'**arresto totale** dell'acqua.

Rispetto al normale e completo utilizzo del dosatore, ruotando semplicemente la farfalla di comando della valvola (modello brevettato) si può ricaricare il bicchiere con il polifosfato escludendo il flusso dell'acqua solo al dosatore stesso, oppure escludere totalmente il flusso sia al dosatore che agli elettrodomestici cui è asservito. Queste possibilità evitano l'installazione di una ulteriore valvola di blocco totale e permettono l'eventuale riparazione dell'elettrodomestico al quale è collegato (caldaia murale, scaldabagno, lavatrice). Come per la versione normale, anche questo modello può essere installato su tubi orizzontali, verticali ed obliqui.

**APPARECCHIATURA PER IL TRATTAMENTO DI ACQUE POTABILI A NORMA DEL DM 25/12 E DM 174/04.**



## CARATTERISTICHE TECNICHE



- A** Valvola by-pass
- B** Dado
- C** Testata
- D** Ghiera
- E** Bicchiere
- F** Soffietto

## MATERIALI

**Testata:** ottone cromato lucidato a specchio / cromato sabbato

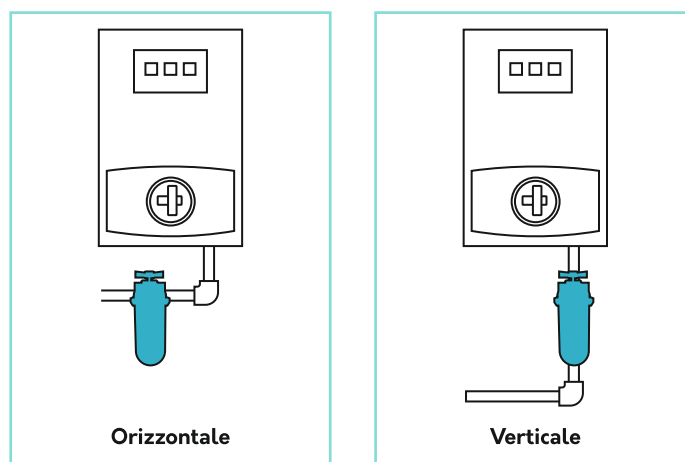
**Ghiera:** ottone cromato lucidato a specchio / cromato sabbato

**Valvola by-pass:** ottone

**Bicchieri:** Grilamid infrangibile e anti invecchiamento

**Soffietto:** gomma naturale alimentare

## SCHEMI DI INSTALLAZIONE



CODICE	PRODOTTO	DOTAZIONE DI SERIE
241002	DP1 FERRARI	4 bustine di PS1-80
241008	DP1 FERRARI Sabbato	1 chiave di svitamento 1 manuale d'uso e manutenzione
CODICE	RICAMBI	
241080	PS1-80 (12 bustine monodose da gr. 80 di polifosfato purissimo in polvere)	<b>A norma del DM 25/12 e DM 174/04</b>

Attacchi gas	Portata lt/h	Δ P. bar	Riemp. PS1 gr.	Autonomia MC	Dosaggio P2O5	Press. collaudo bar	Press. max esec. bar	Temp. max °C	Peso a vuoto gr.
1/2"	1500	0,25	80	16-20	3	30	10	40	800



# KOMBI

## DOSATORE PROPORZIONALE 1/2"

### COME FUNZIONA

Questo modello soddisfa ogni esigenza per le ridotte dimensioni esterne unitamente alla praticità e facilità di installazione.

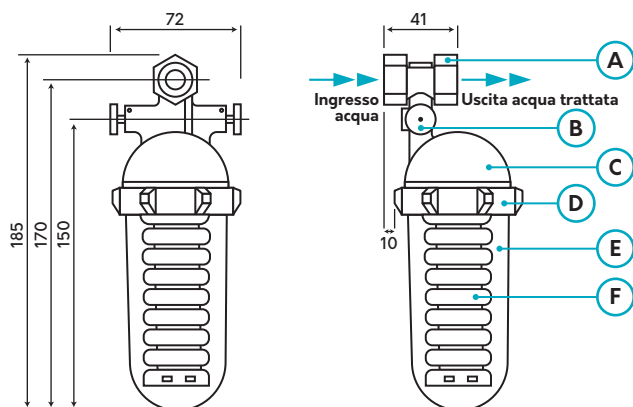
Kombi dispone di due raccordi girevoli e attacchi di soli 41 mm, grazie ai quali può essere agevolmente installato su ogni caldaia murale o elettrodomestico in generale.

Le due valvole di by-pass, inserite in posizione facilmente accessibili, permettono la ricarica del dosatore senza interrompere il flusso d'acqua all'utilizzo.

**APPARECCHIATURA PER IL TRATTAMENTO DI ACQUE POTABILI A NORMA DEL DM 25/12 E DM 174/04.**



## CARATTERISTICHE TECNICHE



- A Attacco 1/2"
- D Ghiera
- B Valvole by-pass
- E Bicchiera
- C Testata
- F Soffietto

## MATERIALI

**Testata:** ottone cromato lucidato a specchio

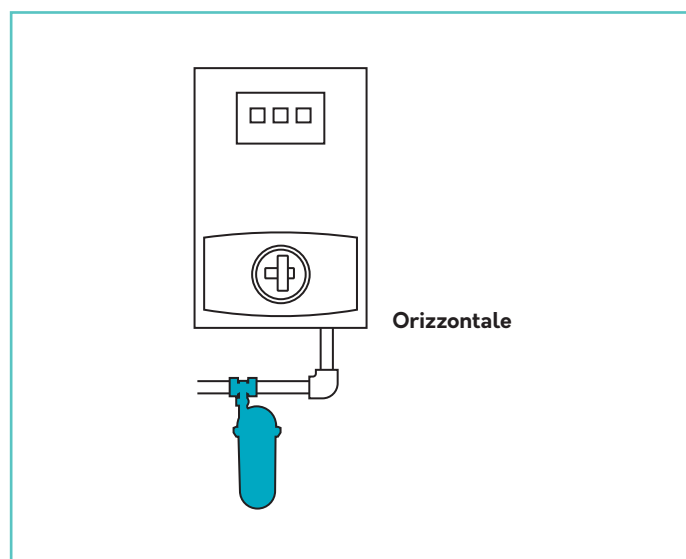
**Ghiera:** ottone cromato lucidato a specchio

**Valvola by-pass:** ottone cromato lucidato a specchio

**Bicchiera:** Grilamid infrangibile e anti invecchiamento

**Soffietto:** gomma naturale alimentare

## SCHEMA DI INSTALLAZIONE



CODICE	PRODOTTO	DOTAZIONE DI SERIE
241000	KOMBI	4 bustine di PS1-80 1 chiave di svitamento 1 manuale d'uso e manutenzione
CODICE	RICAMBI	
241080	PS1-80 (12 bustine monodose da gr. 80 di polifosfato purissimo in polvere)	<b>A norma del DM 25/12 e DM 174/04</b>

Attacchi gas	Portata lt/h	Δ P. bar	Riemp. PS1 gr.	Autonomia MC	Dosaggio P2O5	Press. collaudo bar	Press. max esec. bar	Temp. max °C	Peso a vuoto gr.
1/2"	1500	0,25	80	16-20	3	30	10	40	650



# DP5

## DOSATORE PROPORZIONALE 3/4"-1"-1 1/4"

### PERCHÈ INSTALLARE UN DOSATORE DP5

**Impianti nuovi:** previene i danni causati dal calcare e dalla ruggine; infatti, è sufficiente un'incrostazione di 1,5 mm di carbonato di calcio per ridurre dell'11% l'efficacia di un normale impianto di riscaldamento.

**Impianti vecchi:** assicura la formazione di una pellicola protettiva sulle parti metalliche che vengono a contatto con l'acqua, prevenendo le corrosioni dovute ad anni di lenta erosione da parte dell'acqua.

### QUALE TIPO DI POLIFOSFATO USARE

Suggeriamo l'uso di due diversi tipi di polifosfato: PS 1/H per acque dure (da 15°F in poi) o PS 1/W per acque leggere o addolcite (da 3 a 15°F).

### PERCHÈ SCEGLIERLO

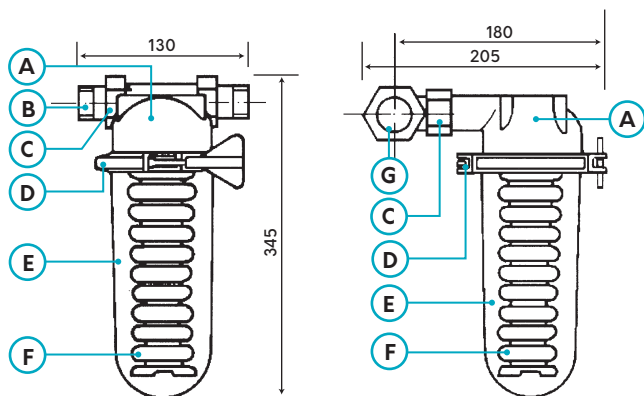
**Per i materiali:** testa, fascia e raccordi in ottone lucidato e cromato; bicchiere in Grilamid infrangibile e anti-invecchiamento; soffietto in gomma naturale alimentare; polifosfato alimentare conforme alla severa normativa tedesca.

**Per la praticità della manutenzione:** ugelli di taratura estraibili per facilitare l'eventuale pulizia; fascia di chiusura a farfalla per un agevole smontaggio del dosatore.

APPARECCHIATURA PER IL TRATTAMENTO DI ACQUE POTABILI  
A NORMA DEL DM 25/12 E DM 174/04.



## CARATTERISTICHE TECNICHE



- (A) Testata
- (D) Fascia di chiusura
- (G) Attacco orientabile
- (B) Codoli
- (E) Bicchiere
- (C) Dadi
- (F) Soffietto

## MATERIALI

**Testata:** ottone cromato lucidato a specchio

**Fascia di chiusura:** ottone cromato lucidato a specchio

**Bocchettoni:** ottone

**Bicchieri:** Grilamid infrangibile e anti invecchiamento

**Soffietto:** gomma naturale alimentare

CODICE	PRODOTTO	DOTAZIONE DI SERIE
241004	DP5 3/4"	2 flaconi di PS1-500
241005	DP5 1"	1 kit bocchettoni
241006	DP 302 1 1/4"	1 manuale d'uso e manutenzione
CODICE	RICAMBI	
241090	PS1-500 (2 flaconi da gr. 500 di polifosfato purissimo in polvere)	

**A norma del DM 25/12 e DM 174/04**

Modello	Attacchi gas	Portata lt/h	Δ P. bar	Riemp. PS1 gr.	Autonomia MC	Dosaggio P2O5	Press. collaudo bar	Press. max esec. bar	Temp. max °C	Peso a vuoto gr.
DP5	3/4"	2500	0,20	500	100-125	3	30	10	0-40	2100
	1"	3500	0,25							2200
DP302	1 1/4"	4400								

# MIDI

## DOSATORE PROPORZIONALE 3/4" - 1" - 1 1/4"

### PERCHÈ INSTALLARE UN DOSATORE MIDI

**Impianti nuovi:** previene i danni causati dal calcare e dalla ruggine; infatti, è sufficiente un'incrostazione di 1,5 mm di carbonato di calcio per ridurre dell'11% l'efficacia di un normale impianto di riscaldamento.

**Impianti vecchi:** assicura la formazione di una pellicola protettiva sulle parti metalliche che vengono a contatto con l'acqua, prevenendo le corrosioni dovute ad anni di lenta erosione da parte dell'acqua.

### QUALE TIPO DI POLIFOSFATO USARE

Suggeriamo l'uso di due diversi tipi di polifosfato: PS 1/H per acque dure (da 15°F in poi) o PS 1/W per acque leggere o addolcite (da 3 a 15°F).

### PERCHÈ SCEGLIERLO

**Per i materiali:** testa, fascia e raccordi in ottone lucidato e cromato; bicchiere in Grilamid infrangibile e anti-invecchiamento; soffietto in gomma naturale alimentare; polifosfato alimentare conforme alla severa normativa tedesca.

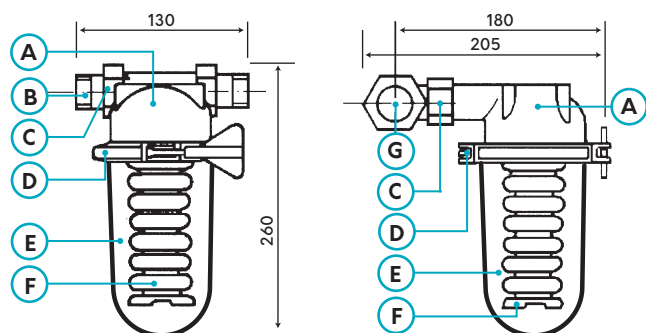
**Per la praticità della manutenzione:** ugelli di taratura estraibili per facilitare l'eventuale pulizia; fascia di chiusura a farfalla per un agevole smontaggio del dosatore.

**Per le ridotte dimensioni** che ne facilitano l'inserimento in spazi contenuti, permettendo comunque un'ampia autonomia operativa (3-4 mesi per una famiglia media per ogni ricarica).



APPARECCHIATURA PER IL TRATTAMENTO DI ACQUE POTABILI A NORMA DEL DM 25/12 E DM 174/04.

## CARATTERISTICHE TECNICHE



- A** Testata
- B** Codoli
- C** Dadi
- D** Fascia di chiusura
- E** Bicchiere
- F** Soffietto
- G** Attacco orientabile

## MATERIALI

**Testata:** ottone cromato lucidato a specchio

**Fascia di chiusura:** ottone cromato lucidato a specchio

**Bocchettoni:** ottone

**Bicchiere:** Grilamid infrangibile e anti invecchiamento

**Soffietto:** gomma naturale alimentare

CODICE	PRODOTTO	DOTAZIONE DI SERIE
241010	MIDI 3/4"	2 flaconi di PS1-400
241011	MIDI 1"	1 kit bocchettoni
241012	MIDI 1 1/4"	1 manuale d'uso e manutenzione
CODICE	RICAMBI	
241095	PS1-400 (n. 02 flaconi da gr. 400 di polifosfato purissimo in polvere)	<b>A norma del DM 25/12 e DM 174/04</b>

Modello	Attacchi gas	Portata Lt/h	Δ P. bar	Riemp. PS1 gr.	Autonomia MC	Dosaggio P2O5	Press. collaudo bar	Press. max. esec. bar	Temp. max °C	Peso a vuoto gr.
midi	3/4"	2500	0,20	400	80-100	3	30	10	0-40	2000
	1"	3500	0,25							2100
	1 1/4"	4400								



# DP5 E MIDI: SCHEMI DI INSTALLAZIONE

1 Ingresso acqua fredda

2 Contatore

3 Riduttore di pressione

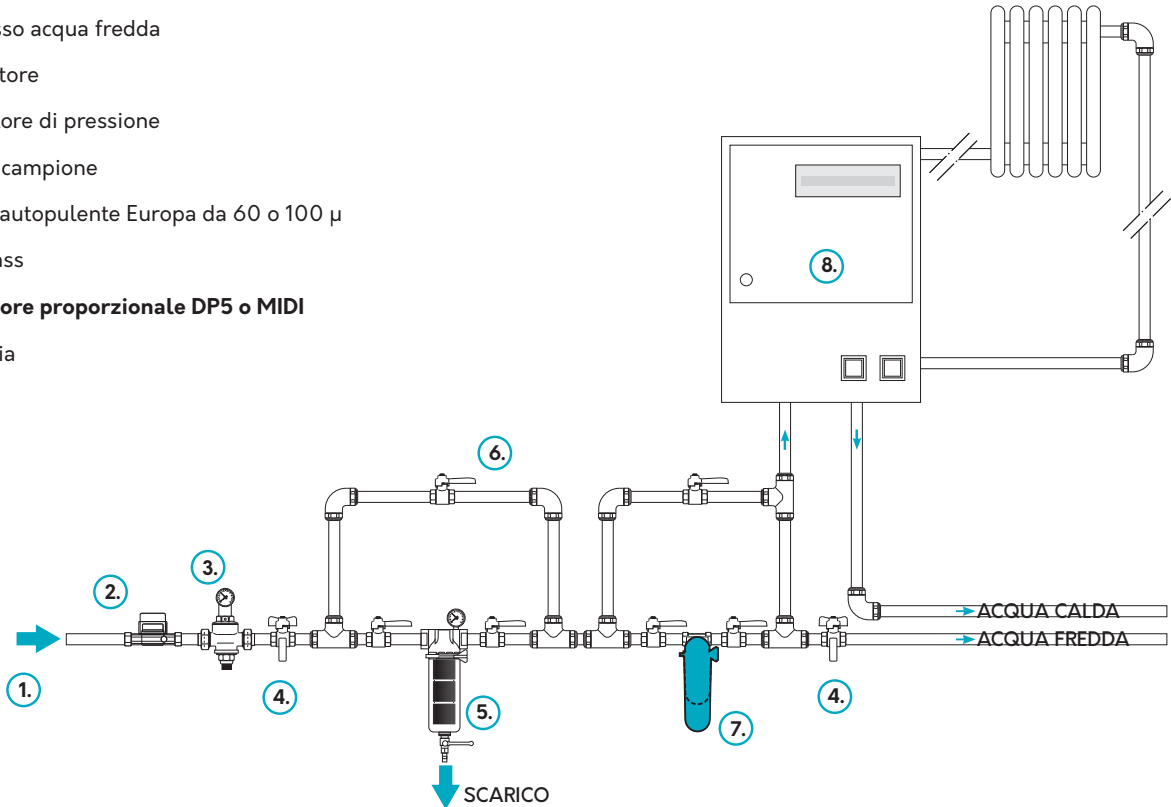
4 Presa campione

5 Filtro autopulente Europa da 60 o 100  $\mu$

6 By-pass

7 Dosatore proporzionale DP5 o MIDI

8 Caldaia



1 Ingresso acqua fredda

2 Contatore

3 Riduttore di pressione

4 Presa campione

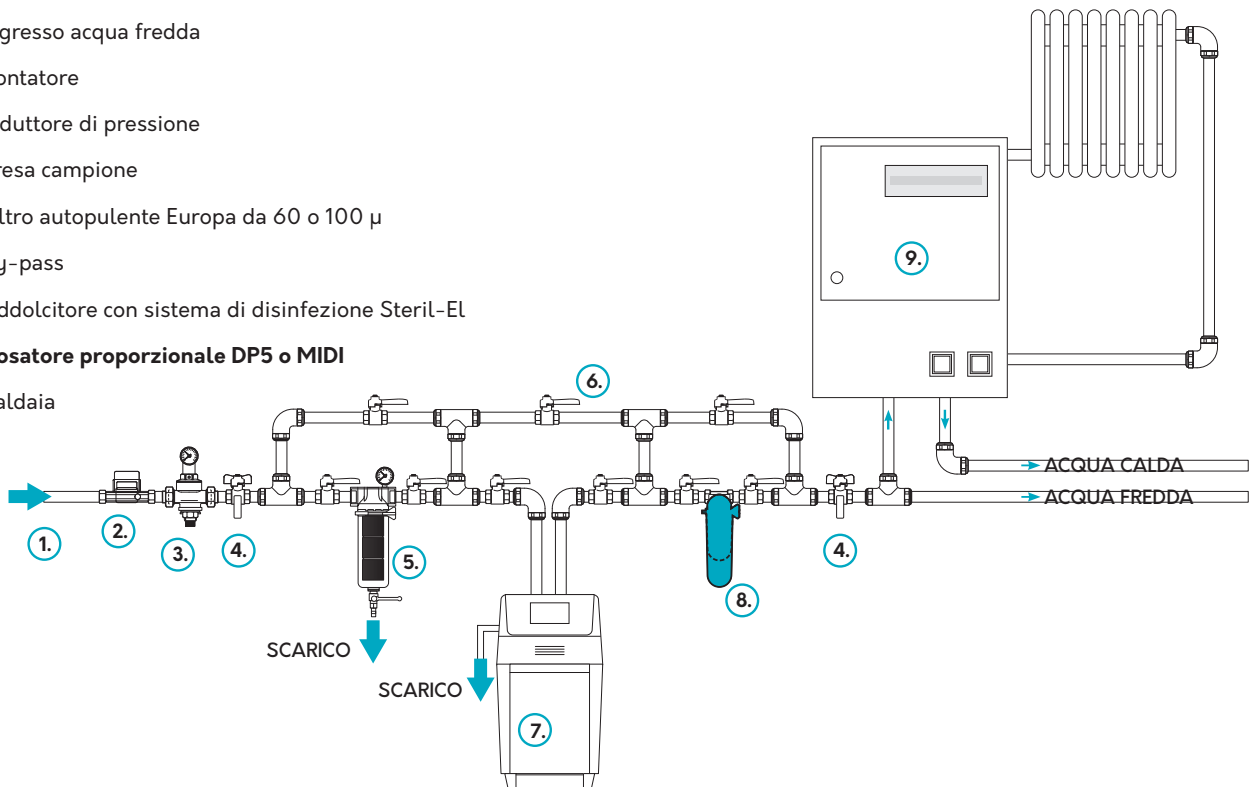
5 Filtro autopulente Europa da 60 o 100  $\mu$

6 By-pass

7 Addolcitore con sistema di disinfezione Steril-EL

8 Dosatore proporzionale DP5 o MIDI

9 Caldaia



# FIDO, FIDO SABBIAIO E FIDO A TRE VIE



Fido e Fido sabbaiato



Fido a Tre Vie

## SALVALAVATRICE/SALVALAVASTOVIGLIE/SALVACALDAIA DOSATORE DI FOSFATO/SILICATO ANTICALCARE E ANTICORROSIVO

### PERCHÈ INSTALLARE UN DOSATORE FIDO

Perché ha la duplice funzione di filtrare l'acqua da particelle in sospensione fino a 100  $\mu$  ed impedire la precipitazione del carbonato di calcio e magnesio che provoca le incrostazioni di calcare.

Il silicato contenuto nelle sfere ha invece il compito di creare nel tempo una pellicola protettiva delle parti a contatto con l'acqua ed inibisce le corrosioni dovute ad acque aggressive.

FIDO può essere installato sia in verticale sia in orizzontale.

### QUANDO SOSTITUIRE LA CARTUCCIA

Quando le sfere contenute nella cartuccia PL10 sono consumate, si procede con la sostituzione della stessa con una semplice operazione che non richiede più di 5 minuti, né l'ausilio di personale specializzato.

### PERCHÈ SCEGLIERE UN DOSATORE FIDO

**Per i materiali:** testa, ghiera e raccordi in ottone lucidato e cromato (cromato e sabbaiato per la versione sabbaiato); bicchiere in Grilamid infrangibile e anti-invecchiamento; fosfato/silicato certificato per il trattamento di acque potabili.

**Per la minima manutenzione:** la pratica cartuccia PL10 ha un'autonomia di circa 30 mc di acqua trattata e assicura mesi di trattamento prima della sostituzione.

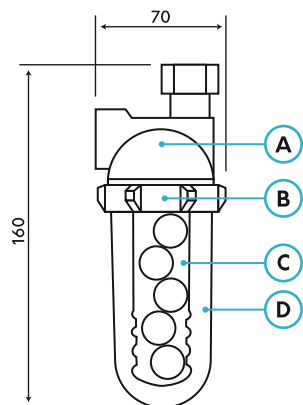
**Per il minimo ingombro:** le ridotte dimensioni di FIDO permettono l'installazione in qualsiasi situazione.

APPARECCHIATURA PER IL TRATTAMENTO DI ACQUE POTABILI A NORMA DEL DM 25/12 E DM 174/04.

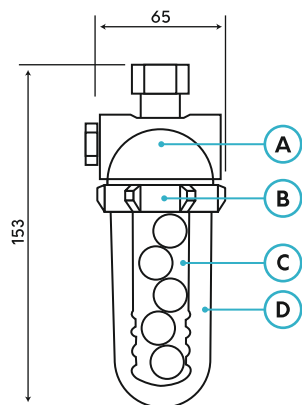


## CARATTERISTICHE TECNICHE

Fido e Fido sabbato



Fido a Tre Vie



**A** Testata

**B** Ghiera

**C** Cartuccia PL10

**D** Bicchieri

## MATERIALI

**Testata:** ottone cromato lucidato a specchio / cromato sabbato

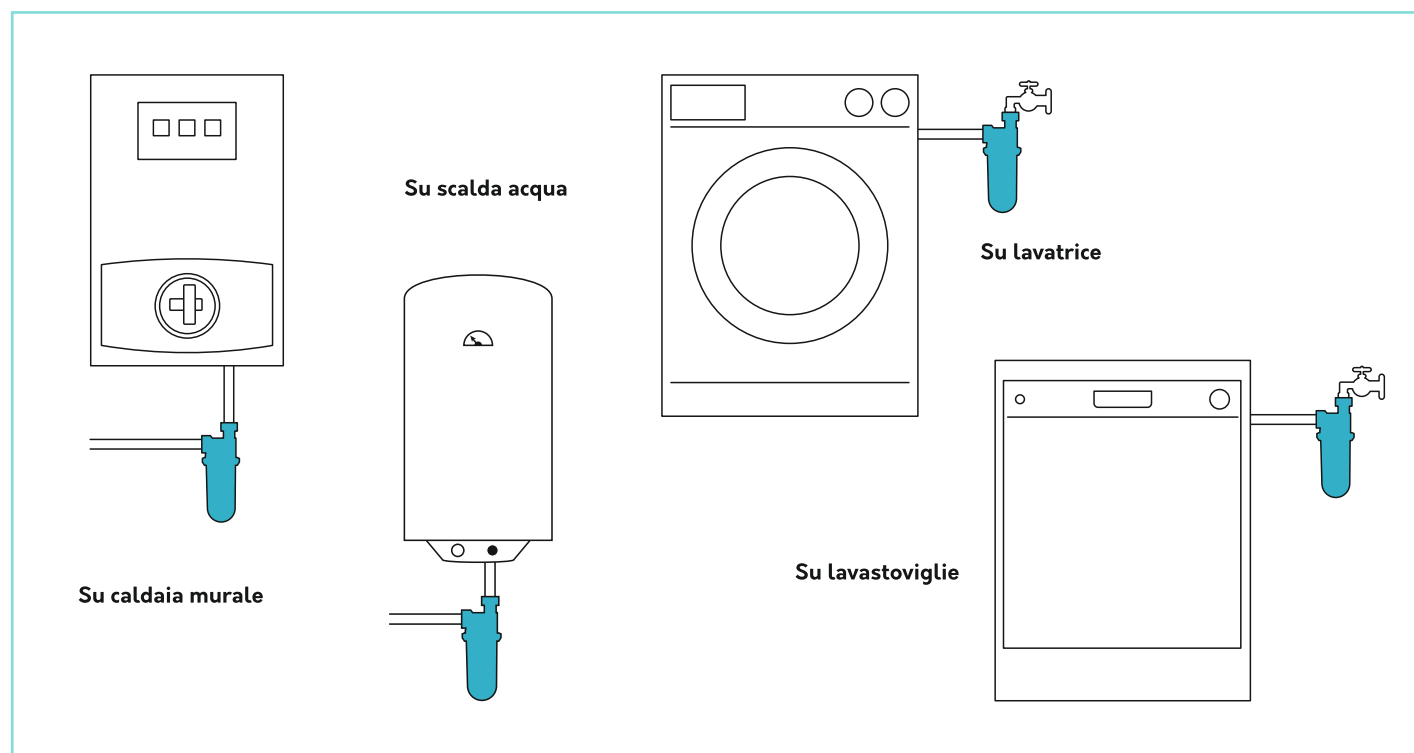
**Ghiera:** ottone cromato lucidato a specchio / cromato sabbato

**Bicchieri:** Grilamid infrangibile e anti invecchiamento

CODICE	PRODOTTO	DOTAZIONE DI SERIE
25100	FIDO	Riduzione $1/2'' \times 3/4''$
26100	FIDO SABBATO	
251003V	FIDO A TRE VIE	tappo e girello $1/2''$
CODICE	RICAMBI / ACCESSORI	
271220	PL10 - cartuccia con 2 ricariche <b>A norma del DM 25/12 e DM 174/04</b>	
100026/DP	Chiave di svitamento	

Modello	Attacchi	Portata lt/h	Press. collaudo bar	Press. max esec. bar	Temp. max °C	Peso a vuoto gr.
Fido	$1/2'' \times 3/4''$	1200	30	10	0-40	700
Fido Sabbato	$1/2'' \times 1/2''$					
Fido a Tre Vie						

## SCHEMI DI INSTALLAZIONE



# JOLLY

## DOSATORE DI POLIFOSFATO SFERICO E IN CRISTALLI 1/2" CON ATTACCO A SQUADRA

La serie dei filtri e dei dosatori da 1/2" si è arricchita di una nuova versione con il praticissimo attacco a squadra, di facile e rapida installazione. I dosatori sono equipaggiati con girello verticale in ottone cromato.

### PERCHÉ INSTALLARE UN DOSATORE JOLLY SFERICO E JOLLY IN CRISTALLI

I dosatori della serie JOLLY Sferico e JOLLY in cristalli hanno lo scopo di mantenere in sospensione il calcare ed evitare la precipitazione di carbonato di calcio e magnesio sulle parti metalliche a contatto con l'acqua. L'efficacia dei sali di polifosfato decresce con l'aumentare della temperatura dell'acqua. Con temperature superiori a 60°C si consiglia l'installazione di un addolcitore d'acqua.

### PERCHÉ SCEGLIERLO

**Per i materiali:** testata e ghiera in ottone lucidato e cromato; bicchiere in Grilamid infrangibile e anti-invecchiamento; polifosfato alimentare.

**Per la minima manutenzione:** una volta consumato il polifosfato, sarà sufficiente sostituire la cartuccia.

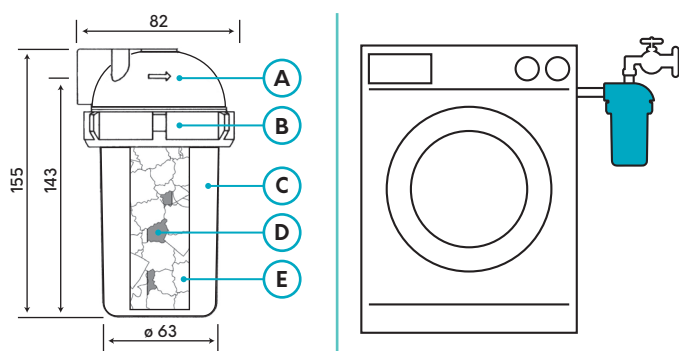
**JOLLY sferico:** la particolare conformazione sferica consente una maggiore regolarità di consumo del prodotto e di conseguenza un dosaggio più regolare.

**JOLLY in cristalli:** equipaggiati con polifosfato di tipo alimentare, non consentono un regolare dosaggio a causa della loro conformazione e pertanto se ne consiglia l'uso tecnologico.



APPARECCHIATURA PER IL TRATTAMENTO DI ACQUE POTABILI A NORMA DEL DM 25/12 E DM 174/04.

## CARATTERISTICHE TECNICHE



- A** Testata 1/2"
- B** Ghiera
- C** Bicchiere
- D** Cartuccia
- E** Polifosfato

## MATERIALI

**Testata:** ottone cromato lucidato a specchio

**Ghiera:** ottone cromato lucidato a specchio

**Bicchiere:** Grilamid infrangibile e anti invecchiamento

CODICE	PRODOTTO	DOTAZIONE DI SERIE
391001	JOLLY SFERICO 1/2"	1 manuale d'uso e manutenzione 1 girello
391002	JOLLY IN CRISTALLI 1/2"	
CODICE		RICAMBI / ACCESSORI
271209	Cartuccia PL2/S	<b>A norma del DM 25/12 e DM 174/04</b>
271109	Cartuccia PL/2	<b>A norma del DM 25/12 e DM 174/04</b>
100026/DC	Chiave di svitamento	



PL2/S



PL2

Modello	Attacchi gas	Portata lt/h	Press. collaudo bar	Press. max exec. bar	Temp. max °C	Peso a vuoto gr.
JOLLY Sferico	1/2"	1200	50	16	40	810
JOLLY in cristalli						



# DPC1 E DPC1/S

## DOSATORE DI POLIFOSFATO SFERICO E IN CRISTALLI 1/2"

### PERCHÈ INSTALLARE UN DOSATORE DPC1 E DPC1/S

I dosatori della serie DPC1/S e DPC1 hanno lo scopo di mantenere in sospensione il calcare ed evitare la precipitazione di carbonato di calcio e magnesio sulle parti metalliche a contatto con l'acqua. L'efficacia dei sali di polifosfato decresce con l'aumentare della temperatura dell'acqua. Con temperature superiori a 60°C si consiglia l'installazione di un addolcitore d'acqua.

### PERCHÈ SCEGLIERLO

**Per i materiali:** testata e ghiera in ottone lucidato e cromato; bicchiere in Grilamid infrangibile e anti-invecchiamento; polifosfato alimentare.

**Per la minima manutenzione:** una volta consumato il polifosfato, sarà sufficiente sostituire la cartuccia.

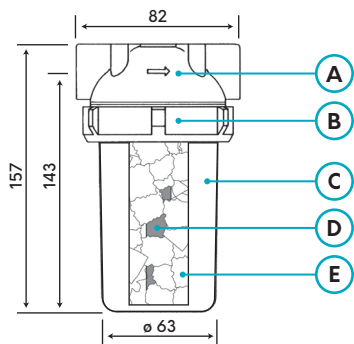
**DPC1 sferico:** la particolare conformazione sferica consente una maggiore regolarità di consumo del prodotto e di conseguenza un dosaggio più regolare.

**DPC1 in cristalli:** equipaggiati con polifosfato di tipo alimentare, non consentono un regolare dosaggio a causa della loro conformazione e pertanto se ne consiglia l'uso tecnologico.



APPARECCHIATURA PER IL TRATTAMENTO DI ACQUE POTABILI A NORMA DEL DM 25/12 E DM 174/04.

## CARATTERISTICHE TECNICHE



- A Testata 1/2"
- C Bicchiere
- E Polifosfato
- B Ghiera
- D Cartuccia

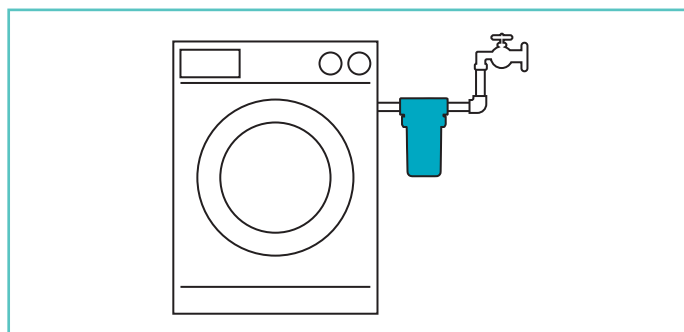
## MATERIALI

**Testata:** ottone cromato lucidato a specchio / cromato sabbiato

**Ghiera:** ottone cromato lucidato a specchio / cromato sabbiato

**Bicchieri:** Grilamid infrangibile e anti invecchiamento

## SCHEMA DI INSTALLAZIONE



CODICE	PRODOTTO	DOTAZIONE DI SERIE
281105	DPC1 1/2" SFERICO	1 manuale d'uso e manutenzione
281001	DPC1 1/2" IN CRISTALLI	
CODICE	RICAMBI / ACCESSORI	
271209	Cartuccia PL2/S <b>A norma del DM 25/12 e DM 174/04</b>	
271109	Cartuccia PL/2 <b>A norma del DM 25/12 e DM 174/04</b>	
100026/DC	Chiave di svitamento	

Modello	Attacchi gas	Portata lt/h	Press. collaudo bar	Press. max exec. bar	Temp. max °C	Peso a vuoto gr.
DPC1	1/2"	1200	50	16	40	1200
DPC1/S						

# DPC5 E DPC5/S

## DOSATORE DI POLIFOSFATO SFERICO E IN CRISTALLI DA 3/4" - 1" - 1 1/4"

### PERCHÈ INSTALLARE UN DOSATORE DPC5 E DPC5/S

I dosatori della serie DPC5/S e DPC5 hanno lo scopo di mantenere in sospensione il calcare ed evitare la precipitazione di carbonato di calcio e magnesio sulle parti metalliche a contatto con l'acqua. L'efficacia dei sali di polifosfato decresce con l'aumentare della temperatura dell'acqua. Con temperature superiori a 60°C si consiglia l'installazione di un addolcitore d'acqua.

### PERCHÈ SCEGLIERLO

**Per i materiali:** testata e fascia in ottone lucidato e cromato; bicchiere in Grilamid infrangibile e anti-invecchiamento; polifosfato alimentare.

**Per la minima manutenzione:** una volta consumato il polifosfato, sarà sufficiente sostituire la cartuccia.

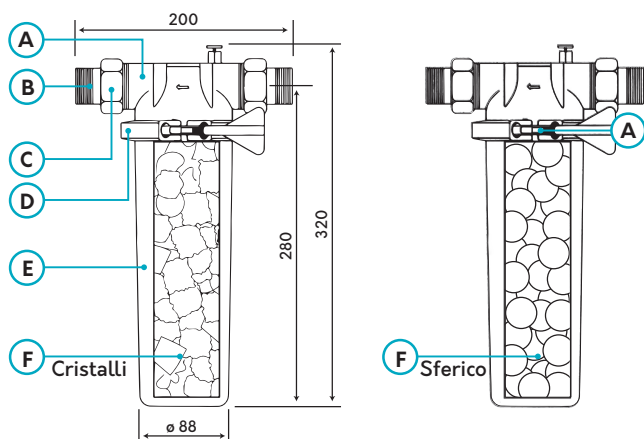
**DPC5 sferico:** la particolare conformazione sferica consente una maggiore regolarità di consumo del prodotto e di conseguenza un dosaggio più regolare.

**DPC5 in cristalli:** equipaggiati con polifosfato di tipo alimentare, non consentono un regolare dosaggio a causa della loro conformazione e pertanto se ne consiglia l'uso tecnologico.

**APPARECCHIATURA PER IL TRATTAMENTO DI ACQUE POTABILI A NORMA DEL DM 25/12 E DM 174/04.**



## CARATTERISTICHE TECNICHE



- A Testata
- C Dadi
- E Bicchieri
- B Codoli
- D Fascia
- F Cartuccia

## MATERIALI

**Testata:** ottone cromato lucidato a specchio

**Fascia di chiusura:** ottone cromato lucidato a specchio

**Bocchettoni:** ottone

**Bicchieri:** Grilamid infrangibile e anti invecchiamento

CODICE	PRODOTTO	DOTAZIONE DI SERIE
281106	DPC5 3/4" SFERICO	1 kit bocchettoni 1 manuale d'uso e manutenzione
281107	DPC5 1" SFERICO	
281108	DPC302 1 1/4" SFERICO	
281002	DPC5 3/4" IN CRISTALLI	
281003	DPC5 1" IN CRISTALLI	
281004	DPC302 1 1/4" IN CRISTALLI	
CODICE	RICAMBI / ACCESSORI	
271300	Cartuccia PLS	
271008	Cartuccia PL	

**A norma del DM 25/12 e DM 174/04**

Modello		Attacchi gas	Portata lt/h	Press. collaudo bar	Press. max esec. bar	Temp. max °C	Peso a vuoto gr.
DPC5 3/4"	DPC5/S 3/4"	3/4"	3000	50	16	40	3400
DPC5 1"	DPC5/S 1"	1"	3500				
DPC302 1 1/4"	DPC302/S 1 1/4"	1 1/4"	4000				3820

## DPC5 E DPC5/S: SCHEMI DI INSTALLAZIONE

1 Ingresso acqua fredda

2 Contatore

3 Riduttore di pressione

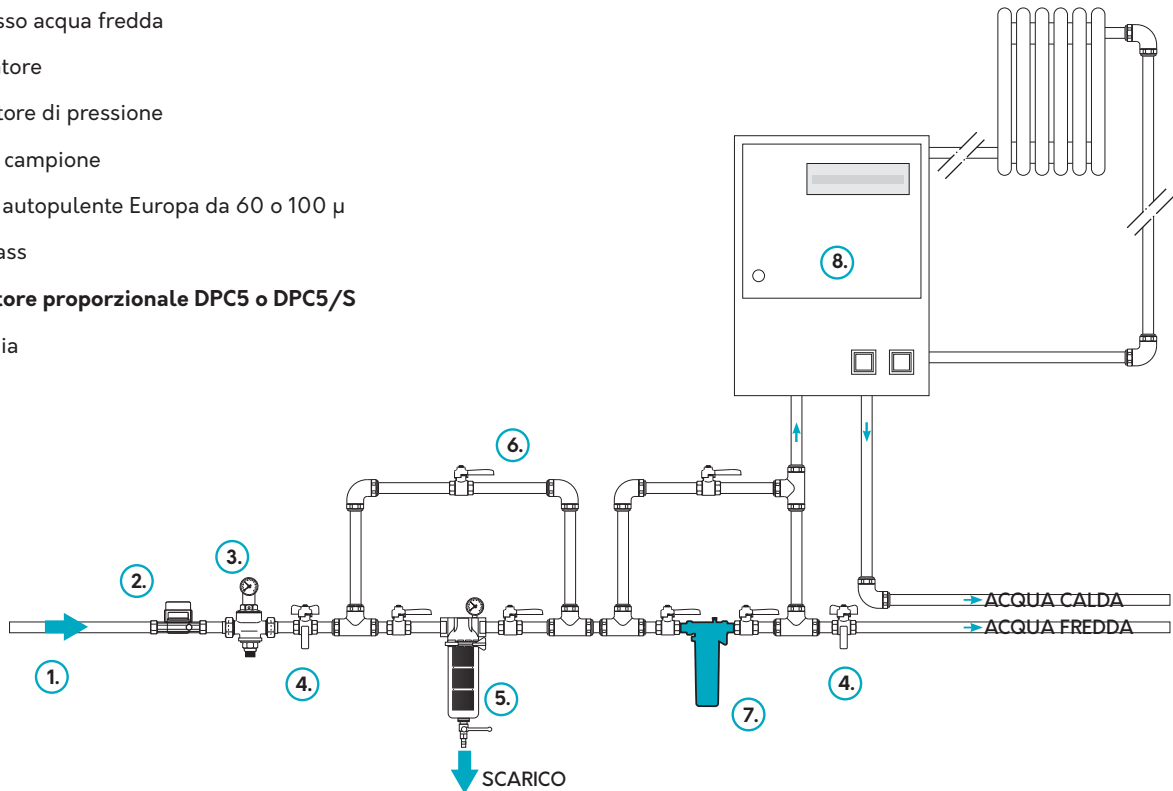
4 Presa campione

5 Filtro autopulente Europa da 60 o 100  $\mu$

6 By-pass

7 Dosatore proporzionale DPC5 o DPC5/S

8 Caldaia



1 Ingresso acqua fredda

2 Contatore

3 Riduttore di pressione

4 Presa campione

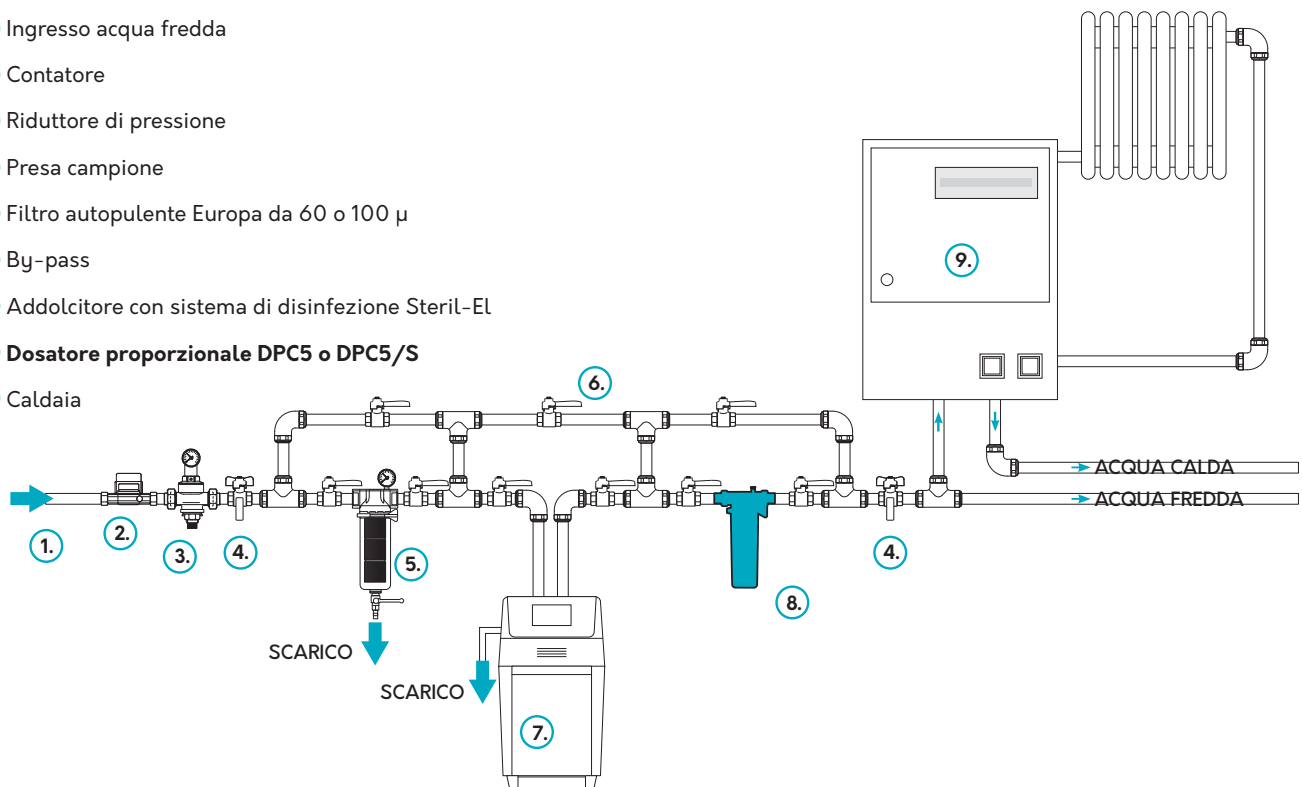
5 Filtro autopulente Europa da 60 o 100  $\mu$

6 By-pass

7 Addolcitore con sistema di disinfezione Steril-EL

8 Dosatore proporzionale DPC5 o DPC5/S

9 Caldaia





# RICARICHE



## PSI-80

12 bustine monodose da gr. 80 cad di polifosfato purissimo in polvere.

CODICE	UTILIZZABILE CON:
241080	DP1 DP1 SABBIATO FERRARI FERRARI SABBIATO KOMBI

A norma del DM 25/12 e DM 174/04.



## PSI-400

2 barattoli da gr. 400 cad di polifosfato purissimo in polvere.

CODICE	UTILIZZABILE CON:
241095	MIDI 3/4" MIDI 1" MIDI 1 1/4"

A norma del DM 25/12 e DM 174/04.



## PSI-500

2 barattoli da gr. 500 cad di polifosfato purissimo in polvere.

CODICE	UTILIZZABILE CON:
241090	DP5 3/4" DP5 1" DP 302 1 1/4"

A norma del DM 25/12 e DM 174/04.



## PSI H o W

Polifosfato purissimo in polvere.

CODICE	PRODOTTO
241040	Confezione da kg. 1 di PSI W (per acque dolci)
241050	Secchiello da kg. 10 di PSI H o W

A norma del DM 25/12 e DM 174/04.



## PL 10

2 cartucce di ricarica.

CODICE	UTILIZZABILE CON:
271220	FIDO FIDO SABBBIATO FIDO A TRE VIE

A norma del DM 25/12 e DM 174/04.



## PL e PL/S

Cartucce di ricambio.

MODELLO	CODICE	UTILIZZABILE CON:
PL	271008	DPC5 3/4" cristalli DPC5 1" cristalli DPC 302 1-1/4" cristalli
PL/S	271300	DPC5 3/4" sferico DPC5 1" sferico DPC 302 1-1/4" sferico

A norma del DM 25/12 e DM 174/04.



## PS5 e PS5/S

Polifosfato.

CODICE	PRODOTTO
271100	Confezione da kg. 1 di PS5 (polifosfato grosso)
271100/F	Confezione da kg. 1 di PS5 (polifosfato fine)
271200	Confezione da kg. 25 di polifosfato in cristalli
271400	Confezione da kg. 1 di PS5 sferico
271500	Confezione da kg. 25 di PS5 sferico

A norma del DM 25/12 e DM 174/04.



## PL/2 e PL2/S

Cartucce di ricambio.

MODELLO	CODICE	UTILIZZABILE CON:
PL/2	271109	DPC1 1/2" cristalli e JOLLY cristalli
PL2/S	271209	DPC1 1/2" sferico e JOLLY sferico

A norma del DM 25/12 e DM 174/04.

**opür**  
TRATTAMENTO ACQUE

**Opür s.r.l.**

Via Zanica, 19/c | 24050 Grassobbio (BG) | Italy

T. +39 035 4522115 | F. +39 035 4522182

[www.opur.it](http://www.opur.it) | [info@opur.it](mailto:info@opur.it)