

# DOSATORE PROPORZIONALE

MODELLI: DP5 • DP 302 • MIDI

## MANUALE PER L'INSTALLAZIONE USO E MANUTENZIONE

PER UTENTE FINALE E  
PERSONALE SPECIALIZZATO

### Apparecchiatura ad uso domestico per il trattamento di acque potabili



Questa apparecchiatura deve essere sottoposta a manutenzione periodica per far sì che l'acqua, da essa erogata, mantenga le sue caratteristiche di potabilità.



AZIENDA CON SISTEMA  
DI GESTIONE QUALITÀ  
CERTIFICATO DA DNV GL

= ISO 9001:2015 =

Ed. 02/24

**opür**  
TRATTAMENTO ACQUE

# INDICE GENERALE

1) Informazioni Generali	pag. 03
2) Avvertenze e Precauzioni Operative	pag. 03
3) Caratteristiche Tecniche	pag. 04
4) Istruzioni per l'installazione.	pag. 04/5
5) Messa in esercizio	pag. 06
6) Utilizzo	pag. 06
7.1) Manutenzione Ordinaria	pag. 07
7.2) Manutenzione Straordinaria	pag. 07
8) Inconvenienti - Cause - Rimedi	pag. 08
9) Assemblaggio Componenti	pag. 09
10) Garanzia	pag. 09
12) Dichiarazione di Conformità	pag. 10



## AVVERTENZE

LEGGERE ATTENTAMENTE QUESTO MANUALE,  
PRIMA DI PROCEDERE A QUALSIASI OPERAZIONE.



## 1. INFORMAZIONI GENERALI

I dosatori proporzionali della serie DP e MIDI sono stati progettati e realizzati avvalendoci dei migliori e più affidabili materiali oggi conosciuti. La testata, il TE, i raccordi e la fascia sono in lega di ottone CW617N a basso tenore di piombo, sottoposti a lucidatura e successiva cromatura. Le parti a contatto dell'acqua sono inoltre protette da possibili corrosioni mediante una verniciatura trasparente a forno. Il bicchiere è realizzato in Grilamid, materiale tra i più resistenti alle forti pressioni cui è sottoposto e inalterabile nel tempo. Il soffietto è in gomma naturale antinvecchiamento. Il polifosfato è del tipo per alimenti secondo le normative tedesche e FAO.

**Scopo:** il dosatore proporzionale DP5 o MIDI ha lo scopo di mantenere in sospensione il calcare ed evitare che si depositi sulle parti metalliche a contatto dell'acqua. Il polifosfato contenuto nel bicchiere viene dosato proporzionalmente alla portata dell'acqua e si miscela con l'acqua da trattare, inibendo la precipitazione del carbonato di calcio. La sua efficacia raggiunge ottimi risultati di prevenzione dalle incrostazioni fino ad una temperatura di 60/65 °C ed una durezza di ca. 40 °F. La sua efficacia diminuisce all'aumentare dei due valori sopra citati, ma ritarda comunque l'intervento di manutenzione e disincrostazione delle parti riscaldanti dell'elettrodomestico. Il dosaggio avviene per mezzo di un ugello tarato che assicura sempre all'utilizzo un tenore di polifosfato non superiore a 3 mg/lit. Il dosatore proporzionale può essere utilizzato nel trattamento di acque potabili.

## 2. AVVERTENZE E PRECAUZIONI OPERATIVE

Prima di effettuare qualsiasi tipo di operazioni sui dosatori proporzionali DP, DP 302 e MIDI ci si deve attenere sempre alle seguenti precauzioni operative, finalizzate alla salvaguardia delle persone e delle cose:

**A.** Il dosatore deve essere installato in ambiente igienicamente idoneo, protetto dal gelo, lontano da vapori, solventi, sostanze chimiche e da fonti di calore superiori a 40°C (D.M. 37 del 22.01.2008).

**B.** Il dosatore non deve essere installato sull'aspirazione di una pompa.

**C.** Accertarsi che la pressione di rete sia compresa tra: 2 e 10 BAR. Prevedere l'installazione a monte di un riduttore di pressione.

**D.** Non dosare polifosfato PS1 su altri fluidi se non prima di aver interpellato il ns. Servizio Tecnico.

**E.** Lavare il bicchiere solo con acqua e non usare alcol o detersivi.

### 3. CARATTERISTICHE TECNICHE

	DP5 ¾" - 1"	DP302 1¼"	MIDI ¾" - 1"	MIDI 1¼"
Dimensioni (L x h x prof. mm)	130 x 345 x 190	130 x 370 x 200	130 x 260 x 190	130 x 280 x 200
Peso Kg.	2,5	3,2	2,2	2,9
Pressione H2O min./max BAR	2/10	2/10	2/10	2/10
Temperatura min./max °C	2/40	2/40	2/40	2/40
Portata con Δp 0,2 Bar				
¾" mc/h	2,5	-	2,5	-
1" mc/h	3,5	-	3,5	-
1¼" mc/h	-	4,8	-	4,8
Autonomia carica mc	100/125	100/125	80/100	80/100

### 4. ISTRUZIONI PER L'INSTALLAZIONE

Prima di effettuare le operazioni di installazione del dosatore, montare il by-pass e predisporre le valvole di intercettazione, mantenendo chiuse sia l'entrata che l'uscita relative al dosatore.

**AVVERTENZA:** Prendere il dosatore dal suo imballo, il soffietto in gomma è già inserito nel bicchiere chiuso dall'apposita fascia di serraggio. Se si volesse rimuovere il soffietto per visionarlo o per comodità di montaggio, mentre si rimuove la fascia di serraggio è necessario sostenerla. La fascia infatti, non è fissata né al bicchiere né alla testata e cadendo potrebbe danneggiarsi. Tutte le volte che viene effettuata questa operazione di smontaggio della fascia, porre la massima attenzione. Il costruttore declina ogni responsabilità per rotture causate dall'inosservanza delle suddette precauzioni.

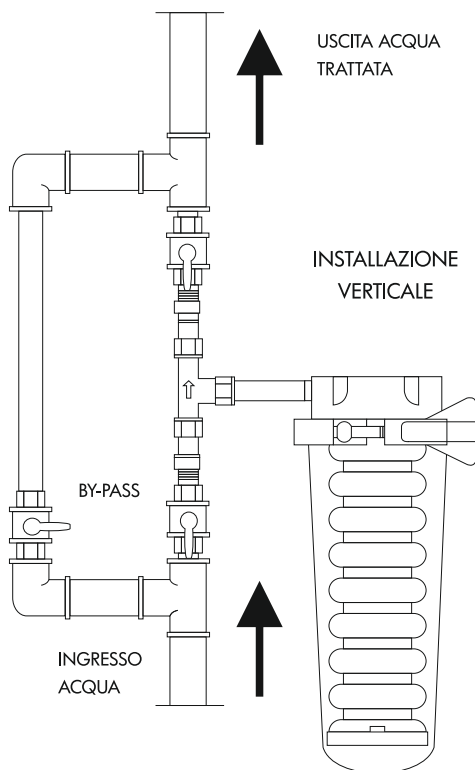
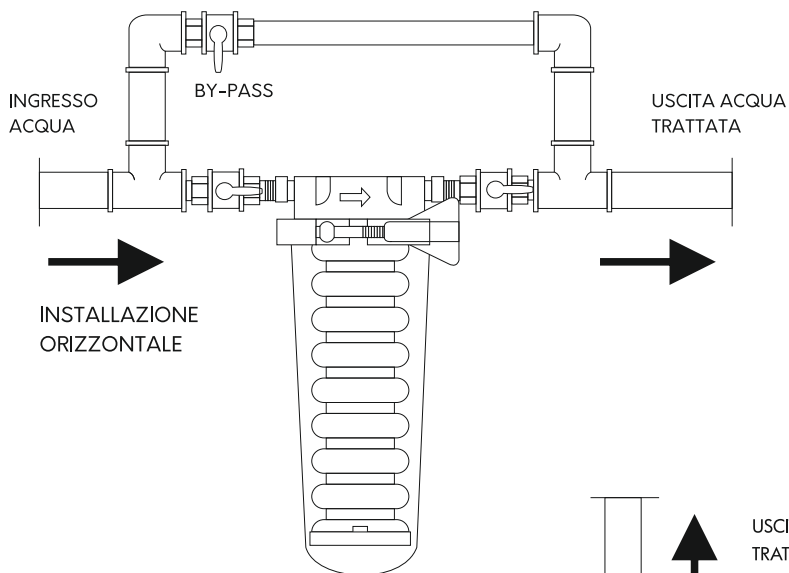
A questo punto avvitare i bocchettoni del TE rispettando il senso di flusso dell'acqua evidenziato dalla freccia stampigliata sul Te stesso ed utilizzando le guarnizioni di gomma in dotazione.



**ATTENZIONE**  
NON USARE MATERIALE SIGILLANTE  
SULLE DUE FILETTATURE DEL "TE"



Qui di seguito Vi mostriamo due esempi di installazione del Dosatore proporzionale "SERIE DP5" "DP302" e "MIDI". Un esempio di installazione orizzontale ed uno verticale.  
NOTA: il bicchiere deve essere sempre verticale.



## 5. MESSA IN ESERCIZIO

La messa in esercizio del dosatore richiede le seguenti operazioni preliminari:

- **A:** Verificare che non ci siano perdite idrauliche, aprendo in modo graduale l'acqua in entrata al dosatore.
- **B:** Lasciare riempire il dosatore in modo graduale e, quando lo stesso ha raggiunto circa i 3/4 di riempimento, fare espellere l'aria presente nel bicchiere aprendo la vite di sfiato posta sulla testata ed osservando che tutta l'aria sia espulsa. Quando esce solo acqua, richiudere la vite di sfiato. Attendere qualche minuto per verificare che non vi siano perdite d'acqua.

Accertata la perfetta tenuta del dosatore e dei raccordi, **procedere al riempimento del bicchiere con il polifosfato e acqua potabile fino al segno H2O seguendo questa successione:**

- **C:** - Chiudere la valvola di ingresso dell'acqua, sfiatare la pressione aprendo leggermente la vite di sfiato e smontare il bicchiere aprendo la fascia di serraggio.
  - **Versare acqua potabile fino al segno H2O.**
  - **Versare nel bicchiere tutto il polifosfato PS1 contenuto in una confezione da 500 gr.**  
per il DP e 400 gr. per il MIDI.
  - **Miscelare l'acqua ed il polifosfato con l'aiuto di un cacciavite o di un attrezzo adeguato fino ad ottenere un impasto omogeneo (10-15 secondi).**
  - Togliere il cacciavite ed attendere che l'impasto sia perfettamente indurito.
  - L'indurimento avviene in 1-2 minuti. Non è necessario attendere oltre.

**ATTENZIONE!!! Durante la fase di indurimento il polifosfato trasmette un intenso calore e, nell'arco delle 24 ore tende ad aumentare di volume anche del 30-40% portandosi approssimativamente sulla linea di "livello max". Queste due reazioni sono del tutto normali.**

Nota: Nell'imballo sono contenute due confezioni complete per due ricariche. Dopo aver eseguite le operazioni sopra indicate, controllare che l'Oring di tenuta del bicchiere sia perfettamente pulito e non ci siano tracce di polifosfato indurito. Rimontare il bicchiere facendo attenzione che il soffietto (compreso dell'impasto di polifosfato) sia ben centrato nel bicchiere stesso. Rimontare la fascia di serraggio. A questo punto il dosatore è pronto per funzionare nel modo corretto.

## 6. UTILIZZO

Per utilizzare l'acqua trattata, mantenere chiusa la valvola di by-pass (posizionare la leva a 90° rispetto al tubo) e aprire le valvole di entrata e uscita (leve delle valvole parallele al tubo).

Nota: L'acqua da trattare deve essere limpida ed esente da sostanze in sospensione. In caso contrario deve essere installato, a monte del dosatore, un opportuno filtro.

Richiedete un consiglio al Vostro installatore o rivolgetevi direttamente al nostro Servizio di Assistenza Tecnica.

## PER L'UTILIZZATORE

### 7. MANUTENZIONE

#### 7.1 MANUTENZIONE ORDINARIA

La manutenzione ordinaria consiste nella seguente operazione: effettuare la ricarica ogni qualvolta il bicchiere si vuota. Per questa operazione, ripetere la procedura riportata al Capitolo 5 - Messa in esercizio - **punto C**.

#### 7.1 MANUTENZIONE STRAORDINARIA

Col tempo la parte interna del bicchiere ed il soffiutto si sporcano per le più svariate cause (ferro in soluzione, tracce di limo, di terra ecc.)

- Lavare il bicchiere **solo con acqua**, non utilizzare alcool o detersivi che possono provocare il deterioramento della struttura plastica.
- Lavare il soffiutto con normale detersivo per piatti e stoviglie e con l'aiuto di uno spazzolino a setole dure. Nel caso lo sporco sia difficilmente eliminabile, consigliamo di sostituire il soffiutto.
- Sostituire l'oring di tenuta quando è eccessivamente usurato

#### ATTENZIONE

La presenza nell'acqua di sostanze colloidali consiglia di aumentare la frequenza delle operazioni di manutenzione straordinaria proporzionalmente alla quantità di queste sostanze.

Lo stress provocato al bicchiere del dosatore da eventuali colpi d'ariete e dalla pressione, consiglia la sostituzione dello stesso almeno dopo almeno tre anni di esercizio.

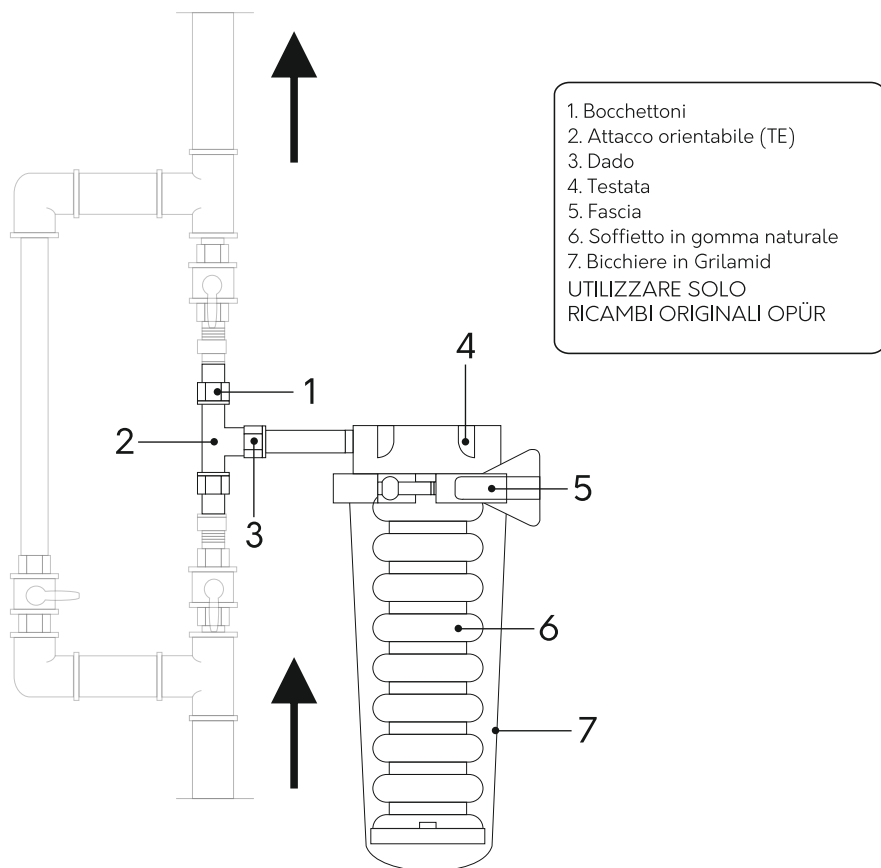


## 8. INCONVENIENTI · CAUSE · RIMEDI

INCONVENIENTI	CAUSE	RIMEDI
Non scende H <sub>2</sub> O dal rubinetto dell'acqua filtrata.	1) Rottura bicchiere	1) Sostituire il bicchiere
	2) Valvole di ingresso o uscita chiuse	2) Aprire le valvole
Il dosatore non consuma polifosfato.	1) Ugello tarato ostruito	1) Svitare l'ugello posto all'interno del TE e pulirlo con aceto o, meglio, sostituirlo
	2) Valvole di by-pass aperta	2) Chiudere la valvola di by-pass.
Trafilamento H <sub>2</sub> O all'altezza della testata	1) O-Ring della vite di sfriato o del bicchiere rovinato	1) Sostituire l'O-Ring interessato



## 9. ASSEMBLAGGIO COMPONENTI / RICAMBI



**RICAMBI:** utilizzare solo polifosfato PS1 originale OPÜR

Altri tipi di polifosfato in commercio, a causa di diverse solubilità, possono pregiudicare il corretto funzionamento del dosatore.

## 10. GARANZIA

**Per questa apparecchiatura, valgono i termini di garanzia in vigore (24 Mesi). Restano escluse dalla garanzia le parti di normale usura o consumo.**

**La garanzia decade nel caso in cui il dosatore non sia fatto funzionare rispettando le istruzioni e i parametri di tabella.**



Via Zanica 19/C • 24050 Grassobbio (BG) • Italy  
Tel. +39 035 4522115 • Fax +39 035 4522182  
info@opur.it • www.opur.it

## DICHIARAZIONE DI CONFORMITÀ

L'apparecchiatura indicata in questo manuale della serie:

### **Dosatore Proporzionale Serie DP5 • DP 302 • MIDI**

È conforme alle leggi sotto indicate:

#### **D.M. 174/04**

"Regolamento concernente i materiali e gli oggetti che possono essere utilizzati negli impianti fissi di captazione, trattamento, adduzione e distribuzione delle acque destinate al consumo umano."

#### **D. Lgs. 31 del 02.02.2001**

"Attuazione relativa alla qualità dell'acqua destinata al consumo umano."

#### **D.M. 25 del 07.02.2012**

"Disposizioni tecniche concernenti apparecchiature finalizzate al trattamento dell'acqua destinata al consumo umano."

Opur s.r.l. opera con Sistema Qualità certificato in ottemperanza a quanto prescritto nella  
**Normativa UNI-EN ISO 9001:2015**  
con Certificato n° CERT-05639-2000 emesso dall'ente DNV

**Opür** s.r.l.

# PROGRAMMA DI MANUTENZIONE

## ORDINARIA

Questa apparecchiatura deve essere sottoposta a manutenzione periodica per far sì che l'acqua, da essa erogata, mantenga le sue caratteristiche di potabilità.

## STRAORDINARIA

Effettuare la manutenzione straordinaria quando il polifosfato nel bicchiere è consumato.

DATA	TIPO DI INTERVENTO
..... .....	..... .....
DATA	TIPO DI INTERVENTO
..... .....	..... .....
DATA	TIPO DI INTERVENTO
..... .....	..... .....
DATA	TIPO DI INTERVENTO
..... .....	..... .....
DATA	TIPO DI INTERVENTO
..... .....	..... .....

DATA	TIPO DI INTERVENTO
..... .....	..... .....
DATA	TIPO DI INTERVENTO
..... .....	..... .....
DATA	TIPO DI INTERVENTO
..... .....	..... .....
DATA	TIPO DI INTERVENTO
..... .....	..... .....



**Opür s.r.l.**

Via Zanica, 19/c | 24050 Grassobbio (BG) | Italy

T. +39 035 4522115 | F. +39 035 4522182

[www.opur.it](http://www.opur.it) | [info@opur.it](mailto:info@opur.it)