

FILTRO AUTOPULENTE SERIE EUROPA

1/2" • 3/4" • 1" • 1¼" • 1½" • 2"

MANUALE PER L'INSTALLAZIONE USO E MANUTENZIONE

PER UTENTE FINALE E
PERSONALE SPECIALIZZATO

Apparecchiatura ad uso domestico per il trattamento di acque potabili



Questa apparecchiatura deve essere sottoposta a manutenzione periodica per far sì che l'acqua, da essa erogata, mantenga le sue caratteristiche di potabilità.



AZIENDA CON SISTEMA
DI GESTIONE QUALITÀ
CERTIFICATO DA DNV GL

= ISO 9001:2015 =

Ed. 02/24

opür
TRATTAMENTO ACQUE

INDICE GENERALE

1) Informazioni Generali	pag. 03
2) Avvertenze e Precauzioni Operative	pag. 03
3) Caratteristiche Tecniche	pag. 04
4) Istruzioni per l'installazione	pag. 05
5) Messa in esercizio	pag. 06
6) Utilizzo	pag. 06
7) Manutenzione Ordinaria	pag. 06
8) Manutenzione Straordinaria	pag. 07
9) Inconvenienti - Cause - Rimedi	pag. 08
10) Assemblaggio Componenti	pag. 09
11) Garanzia	pag. 09
12) Dichiarazione di Conformità	pag. 10



AVVERTENZE

LEGGERE ATTENTAMENTE QUESTO MANUALE,
PRIMA DI PROCEDERE A QUALSIASI OPERAZIONE.



1. INFORMAZIONI GENERALI

Il filtro autopulente della serie EUROPA è stato realizzato avvalendoci delle soluzioni tecniche più semplici e innovative per quanto riguarda il funzionamento e la relativa manutenzione.

Scopo: il filtro ha lo scopo di trattenere e successivamente convogliare ad uno scarico, tutte le particelle in sospensione presenti nell'acqua, superiori a 100 Micron (filtrazione standard).

Quando il filtro si intasa (leggere sul manometro una caduta di pressione di ca. 0,8 - 1 BAR), deve essere effettuata una pulizia della cartuccia filtrante interna.

Questa pulizia, che non richiede più di 1/2 minuto viene effettuata aprendo la valvola a sfera posta nella parte inferiore del filtro.

In questo modo si crea una depressione all'interno del bicchiere che spinge verso il basso l'elemento filtrante ed inverte il flusso dell'acqua (dall'interno verso l'esterno della cartuccia).

Dopo aver effettuato due o tre sollecitazioni con la valvola, la cartuccia filtrante è pulita.

2. AVVERTENZE E PRECAUZIONI OPERATIVE

Prima di effettuare qualsiasi tipo di operazioni sui filtri autopulenti EUROPA ci si deve attenere sempre alle seguenti precauzioni operative, finalizzate alla salvaguardia delle persone e delle cose:

A. Il prodotto deve essere installato in ambiente igienicamente idoneo, protetto dal gelo, lontano da vapori, solventi, sostanze chimiche e da fonti di calore superiori a 40°C (D.M. 37 del 22.01.2008)

B. Il filtro non deve essere installato sull'aspirazione di una pompa o di un'autoclave, in quanto si provocherebbe una depressione all'interno della cartuccia, con possibile schiacciamento della stessa e conseguente inutilizzo.

C. Accertarsi che la pressione di rete sia compresa tra 2 e 16 BAR (per i filtri 3/4" - 1" - 1¼") e tra 2 e 10 BAR (per i filtri 1/2" - 1½" - 2"). Prevedere l'installazione a monte di un riduttore di pressione.

D. Utilizzare il filtro autopulente EUROPA **solo** ed esclusivamente per filtrare acqua di rete o di pozzo.

E. Non filtrare altri liquidi se non avete prima interpellato il ns. Servizio Tecnico.

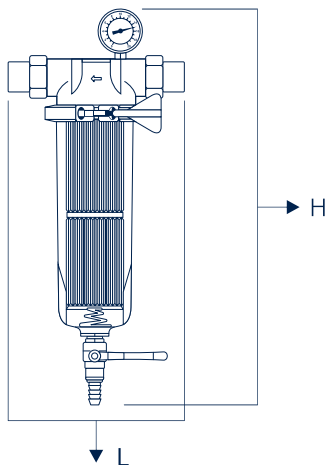
F. Lavare il bicchiere **solo** con acqua e non usare detersivi di alcun genere.

3. CARATTERISTICHE TECNICHE

FILTRO EUROPA	1/2"	3/4"	1"	1¼"	1½"	2"
Attacchi Entrata/Uscita	1/2"	3/4"	1"	1¼"	1½"	2"
Portata con $p \approx 0,2 \text{ Bar} / \text{m}^3/\text{h}$	1,5	3	3,5	5	12	18
Capacità filtrante Micron	100					
Pressione di esercizio / Bar	2-10	2-16		2-10		
Temperatura max. acqua / °C	40°					
Temperatura max. ambiente / °C	45°					
Peso a vuoto / Kg	1,25	3,4	3,4	3,7	5,2	5,2

A richiesta possono essere fornite cartucce con grado di filtrazione
25 / 60 / 200 / 300 / 500 / 1000 Micron

DIMENSIONI in mm	1/2"	3/4"	1"	1¼"	1½"	2"
Altezza H	290	450	450	455	520	520
Larghezza con Raccordo L	80	200	200	200	150	150
Profondità	92	145	145	145	160	160



4. ISTRUZIONI PER L'INSTALLAZIONE

Prima di effettuare le operazioni di installazione del filtro, montare il by-pass e predisporre le valvole di intercettazione, mantenendo chiuse sia l'entrata che l'uscita relative al filtro.

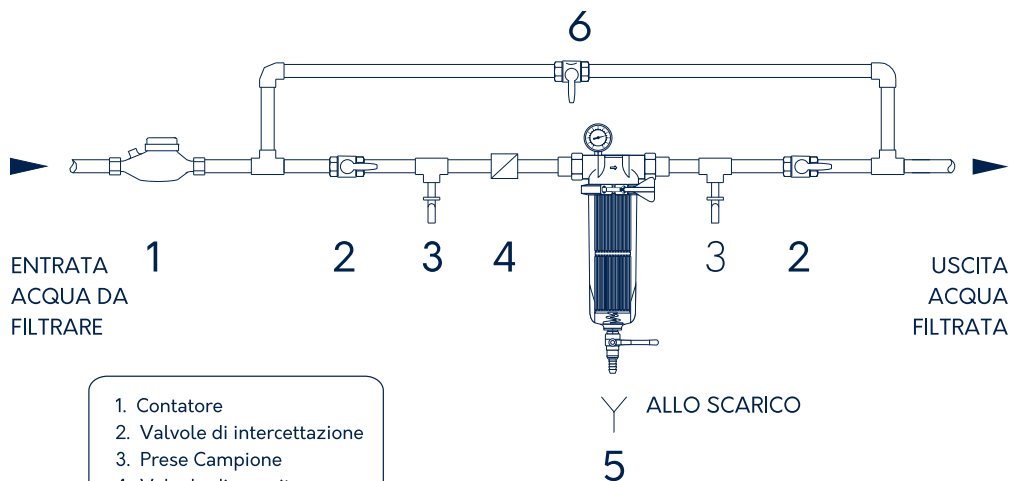
AVVERTENZA: Prendere il filtro dal suo imballo, il manometro all'interno è libero e deve essere montato sulla testata avvitandolo nell'apposito foro filettato, utilizzando teflon sul filetto del manometro. La cartuccia è già inserita nel bicchiere chiuso dall'apposita fascia di serraggio.

Se si volesse rimuovere la cartuccia per visionarla, mentre si rimuove la fascia di serraggio è necessario sostenerla. La fascia infatti, non è fissata né al bicchiere né alla testata del filtro e cadendo potrebbe danneggiarsi. Tutte le volte che viene effettuata questa operazione porre la massima attenzione e le stesse precauzioni. Il costruttore declina ogni responsabilità per rotture causate dall'inosservanza delle suddette precauzioni.

A questo punto avvitare i bocchettoni facenti parte della confezione (ad esclusione dei modelli F20, F70, e F80) sui due filetti laterali della testata (vedere disegno), utilizzando le guarnizioni di gomma in dotazione.



ATTENZIONE
NON USARE MATERIALE SIGILLANTE
SULLE FILETTATURE DELLA TESTATA DEL FILTRO.



1. Contatore
2. Valvole di intercettazione
3. Prese Campione
4. Valvola di non ritorno
5. Filtro autopulente EUROPA
6. Valvola di by-pass

5. MESSA IN ESERCIZIO

La messa in funzione del filtro richiede le seguenti operazioni preliminari:

- **A:** Verificare che non ci siano perdite idrauliche, aprendo in modo graduale l'acqua in entrata al filtro.
- **B:** Lasciare riempire il filtro in modo graduale chiudendo la valvola di scarico e, quando lo stesso ha raggiunto ca. i 3/4 di riempimento, far espellere tutta l'aria presente nel bicchiere aprendo un rubinetto posto a valle del filtro e verificando che l'aria venga espulsa, mediante l'osservazione di spruzzi di aria/acqua. Quando non esce più aria chiudere il rubinetto.

6. UTILIZZO

1. CONDIZIONI D'USO NORMALE

Per utilizzare acqua filtrata mediante il filtro, mantenere chiusa la valvola di scarico posta sulla parte inferiore del bicchiere (posizionare la leva a 90° rispetto al bicchiere). Aprire la valvola dell'acqua in ingresso gradualmente fino all'apertura totale. Aprire la valvola d'uscita.

Il filtro a questo punto è completamente operativo.

7. MANUTENZIONE ORDINARIA

La manutenzione ordinaria consiste nelle seguenti operazioni:

- Effettuare il lavaggio della cartuccia filtrante, aprendo la valvola dello scarico per 15-20 secondi. Questa operazione provoca all'interno del bicchiere una depressione che spinge verso il basso la cartuccia e inverte automaticamente il flusso dell'acqua dall'interno verso l'esterno della cartuccia. Questo flusso di acqua controcorrente porta con sé le particelle e le sostanze depositate sulla cartuccia e le convoglia allo scarico. Alla chiusura della valvola si ricrea la pressione precedente all'operazione di apertura e l'apposita molla interna fa ritornare la cartuccia nella posizione di servizio.
- **NOTA 1:** per acqua prelevata dall'acquedotto si consiglia di effettuare questa operazione almeno una volta al mese, ripetendo se necessario l'operazione sopra descritta 2 o 3 volte, dopo aver lasciato decantare le sospensioni per alcuni secondi.

- NOTA 2: per acqua prelevata dal pozzo si consiglia di effettuare tale operazione almeno 1 volta alla settimana, ripetendo se necessario l'operazione sopra descritta 2 o 3 volte, dopo aver lasciato decantare le sospensioni per alcuni secondi.

- NOTA 3: durante le operazioni di lavaggio viene comunque assicurata acqua (non filtrata) all'utilizzo. Si consiglia tuttavia di chiudere la valvola di uscita del filtro per avere nel filtro stesso la massima pressione che assicura una migliore pulizia della cartuccia.

8. MANUTENZIONE STRAORDINARIA

Col tempo la pulizia della cartuccia diventa problematica a causa di eventuali incrostazioni sulla maglia in acciaio inox. Si consiglia pertanto di estrarre dal bicchiere la cartuccia (utilizzando dei guanti protettivi per evitare eventuali escoriazioni dovute alla maglia usurata) ed immergerla per ca. 10 minuti in acido muriatico al 5%. Si raccomanda di **effettuare questa operazione con guanti ed occhiali protettivi**, successivamente risciacquare e rimontare il filtro.

ATTENZIONE



La presenza nell'acqua di limo, argilla e sostanze colloidali, consiglia di aumentare la frequenza delle operazioni di manutenzione straordinaria proporzionalmente alla quantità di queste sostanze.

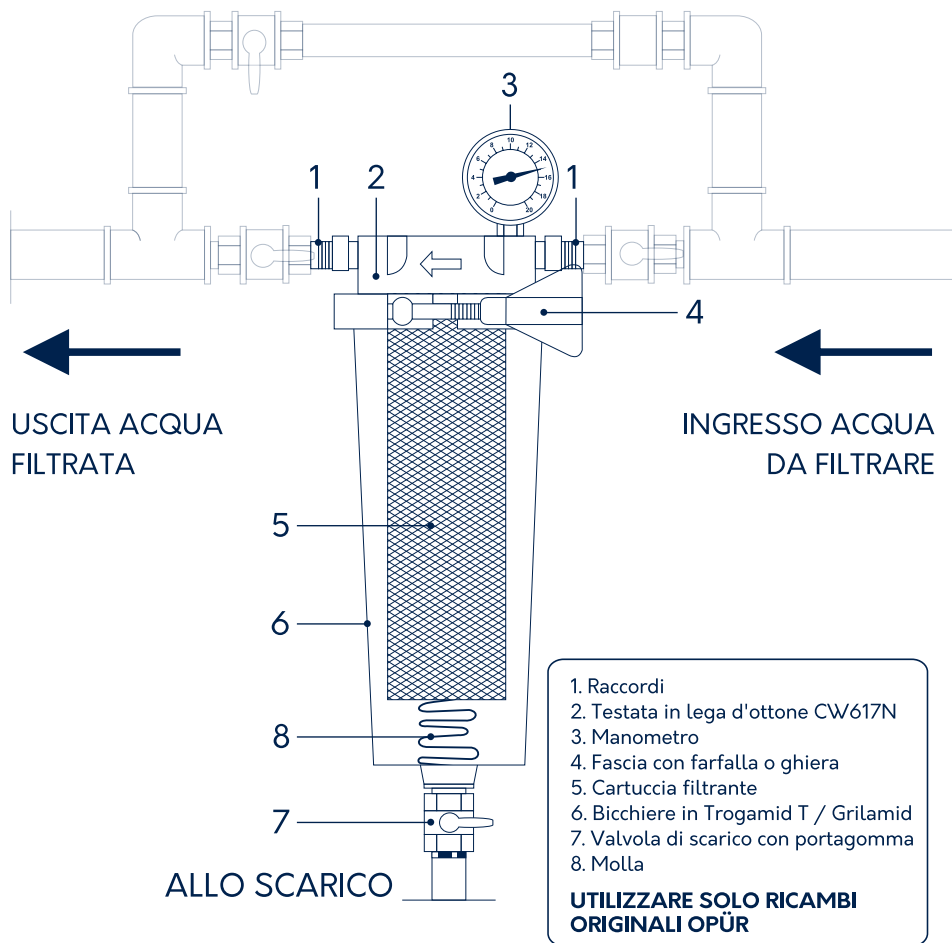
Lo stress provocato al bicchiere del filtro da eventuali colpi d'ariete e dalla pressione, consiglia la sostituzione dello stesso almeno dopo almeno tre anni di esercizio.



9. INCONVENIENTI · CAUSE · RIMEDI

INCONVENIENTI	CAUSE	RIMEDI
Non scende H ₂ O dal rubinetto dell'acqua filtrata.	1) Cartuccia intasata	1) Pulire la cartuccia
	2) Rottura bicchiere	2) Sostituire il bicchiere
	3) Valvole di intercettazione chiuse	3) Aprire le valvole di intercettazione
Scende H ₂ O non filtrata dal rubinetto d'uscita.	1) Rottura cartuccia	1) Sostituire la cartuccia
	2) Rottura molla	2) Sostituire la cartuccia
	3) Guarnizione cartuccia rovinata	3) Sostituire la guarnizione
	4) Valvola di by-pass aperta	4) Chiudere la valvola di by-pass
Cartuccia che non si pulisce.	1) Pressione insufficiente all'interno del bicchiere	1) Controllare se il tubo di scarico, presenta strozzature o curve troppo strette. Rimuovere tale inconveniente
	2) Cartuccia non posizionata correttamente nel bicchiere	2) Ruotare in senso orario od antiorario la cartuccia in modo che si possa muovere verticalmente senza sforzo
Trafilamento H ₂ O all'altezza della testata	1) O-Ring tenuta del bicchiere rovinato	1) Sostituire O-Ring

10. ASSEMBLAGGIO COMPONENTI/RICAMBI



11. GARANZIA

Per questa apparecchiatura, valgono i termini di garanzia in vigore (24 Mesi). Restano escluse dalla garanzia le parti di normale usura.

La garanzia decade nel caso in cui il filtro non sia fatto funzionare rispettando le istruzioni e i parametri di tabella.



Via Zanica 19/C • 24050 Grassobbio (BG) • Italy

Tel. +39 035 4522115 • Fax +39 035 4522182

info@opur.it • www.opur.it

DICHIARAZIONE DI CONFORMITÀ

L'apparecchiatura indicata in questo manuale della serie:

FILTRO AUTOPULENTE EUROPA

È conforme alle leggi sotto indicate:

D.M. 174/04

"Regolamento concernente i materiali e gli oggetti che possono essere utilizzati negli impianti fissi di captazione, trattamento, adduzione e distribuzione delle acque destinate al consumo umano."

D. Lgs. 31 del 02.02.2001

"Attuazione relativa alla qualità dell'acqua destinata al consumo umano."

D.M. 25 del 07.02.2012

"Disposizioni tecniche concernenti apparecchiature finalizzate al trattamento dell'acqua destinata al consumo umano."

Opur s.r.l. opera con Sistema Qualità certificato in ottemperanza a quanto prescritto nella

Normativa UNI-EN ISO 9001:2015

con Certificato n° CERT-05639-2000 emesso dall'ente DNV

Opür s.r.l.

PROGRAMMA DI MANUTENZIONE

ORDINARIA

Questa apparecchiatura deve essere sottoposta a manutenzione periodica per far sì che l'acqua, da essa erogata, mantenga le sue caratteristiche di potabilità.

STRAORDINARIA

Effettuare la manutenzione straordinaria quando la cartuccia non si autopulisce sufficientemente o per cause derivanti da presenza di calcare.

DATA	TIPO DI INTERVENTO
.....
DATA	TIPO DI INTERVENTO
.....
DATA	TIPO DI INTERVENTO
.....
DATA	TIPO DI INTERVENTO
.....
DATA	TIPO DI INTERVENTO
.....

DATA	TIPO DI INTERVENTO
.....
DATA	TIPO DI INTERVENTO
.....
DATA	TIPO DI INTERVENTO
.....
DATA	TIPO DI INTERVENTO
.....



Opür s.r.l.

Via Zanica, 19/c | 24050 Grassobbio (BG) | Italy

T. +39 035 4522115 | F. +39 035 4522182

www.opur.it | info@opur.it