

DP1 FERRARI

DOSATORE PROPORZIONALE 1/2"

COME FUNZIONA

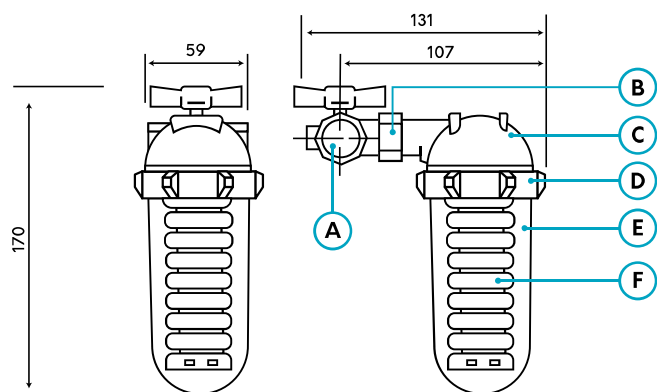
Questo modello, oltre alla praticità della versione normale, offre la possibilità di una doppia funzione: il **by-pass** del dosatore o l'**arresto totale** dell'acqua.

Rispetto al normale e completo utilizzo del dosatore, ruotando semplicemente la farfalla di comando della valvola (modello brevettato) si può ricaricare il bicchiere con il polifosfato escludendo il flusso dell'acqua solo al dosatore stesso, oppure escludere totalmente il flusso sia al dosatore che agli elettrodomestici cui è asservito. Queste possibilità evitano l'installazione di una ulteriore valvola di blocco totale e permettono l'eventuale riparazione dell'elettrodomestico al quale è collegato (caldaia murale, scaldabagno, lavatrice). Come per la versione normale, anche questo modello può essere installato su tubi orizzontali, verticali ed obliqui.

APPARECCHIATURA PER IL TRATTAMENTO DI ACQUE POTABILI A NORMA DEL DM 25/12 E DM 174/04.



CARATTERISTICHE TECNICHE



- A** Valvola by-pass
- B** Dado
- C** Testata
- D** Ghiera
- E** Bicchiere
- F** Soffietto

MATERIALI

Testata: ottone cromato lucidato a specchio / cromato sabbiato

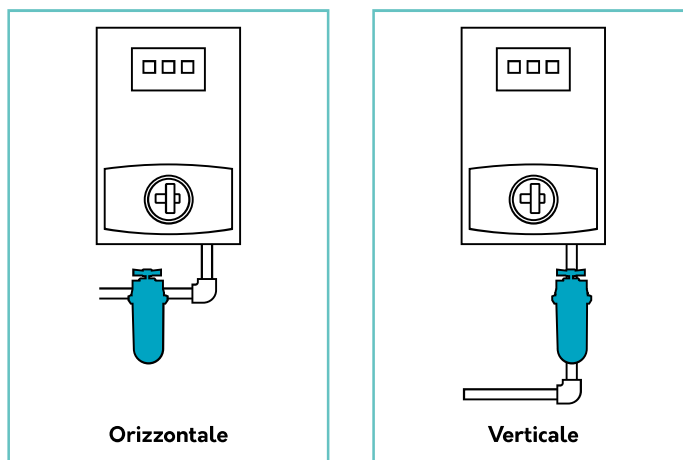
Ghiera: ottone cromato lucidato a specchio / cromato sabbiato

Valvola by-pass: ottone

Bicchieri: Grilamid infrangibile e anti invecchiamento

Soffietto: gomma naturale alimentare

SCHEMI DI INSTALLAZIONE



CODICE	PRODOTTO	DOTAZIONE DI SERIE
241002	DP1 FERRARI	4 bustine di PS1-80
241008	DP1 FERRARI Sabbiato	1 chiave di svitamento 1 manuale d'uso e manutenzione
CODICE	RICAMBI	
241080	PS1-80 (12 bustine monodose da gr. 80 di polifosfato purissimo in polvere)	A norma del DM 25/12 e DM 174/04

Attacchi gas	Portata lt/h	Δ P. bar	Riemp. PS1 gr.	Autonomia MC	Dosaggio P2O5	Press. collaudo bar	Press. max esec. bar	Temp. max °C	Peso a vuoto gr.
1/2"	1500	0,25	80	16-20	3	30	10	40	800