

# GET

## FILTRI INDUSTRIALI MULTICARTUCCIA

### FASCE DI APPLICAZIONE

I contenitori della serie GET rappresentano un'interessante ed economica soluzione di quei problemi di filtrazione che richiedono semplicità, robustezza e rapidità nelle operazioni di sostituzione degli elementi filtranti. La costruzione di serie in acciaio inox, la qualità del materiale e il grado di finitura sono ulteriori vantaggi offerti che permettono di estendere l'utilizzo di questi contenitori a quasi tutte le fasce di applicazione.

### LA GAMMA

La gamma di 8 modelli prevede la possibilità di scegliere esecuzioni da 3 a 28 cartucce dotate di attacchi da 1 1/2" e 2".

### DOTAZIONI

GET è dotato di manometro 0-16 Bar a bagno di glicerina per un controllo visivo della pressione di lavoro. A corredo di GET viene fornita anche la chiave per griffe.

### LE CARTUCCE FILTRANTI

In questi contenitori si può montare qualsiasi tipo di elemento filtrante da 10" fino a 40" in polipropilene, inox, carbon block, ecc.

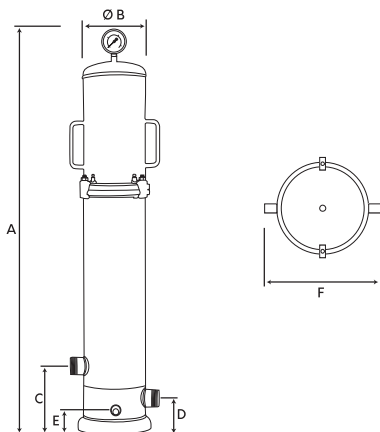
**Le cartucce sono ordinabili a parte;** i filtri GET vengono forniti vuoti.

### CARATTERISTICHE PRINCIPALI

- Esecuzione interamente in acciaio inox AISI 304 particolarmente curata.
- Lucidatura a specchio della superficie interna ed esterna
- Robusta chiusura con "sistema a griffe" realizzata in microfusione
- Aste guida-cartucce dotate di cappello superiore di centraggio
- Piattello forato per l'alloggiamento dei cappellotti
- Attacchi entrata-uscita acqua da 1-1/2" o 2" gas
- Attacco superiore da 3/8" per alloggiamento manometro (in dotazione)
- Attacco inferiore da 1/2" per lo svuotamento di GET



## CARATTERISTICHE TECNICHE



Modello	Dimensioni mm.					
	A	B	C	D	E	F
GET 3R1	545					
GET 3R2	800	172	175	85	65	245
GET 3R3	1050					
GET 3R4	1305					
GET 7R1	555					
GET 7R2	810	223	192	106	85	305
GET 7R3	1065					
GET 7R4	1320					

Le dimensioni di ingombro indicate sono suscettibili di minime variazioni dovute alle tolleranze costruttive e di assemblaggio dei componenti meccanici impiegati.

CODICE	PRODOTTO
GET3R1	GET 3 R1 3 cartucce
GET3R2	GET 3 R2 6 cartucce
GET3R3	GET 3 R3 9 cartucce
GET3R4	GET 3 R4 12 cartucce
GET7R1	GET7 R1 7 cartucce
GET7R2	GET7 R2 14 cartucce
GET7R3	GET 7 R3 21 cartucce
GET7R4	GET7 R4 28 cartucce

CODICE	CARTUCCE DI RICAMBIO
271001/02	Cartuccia completa CL+SGM
271003	Cartuccia CCA
271008/X	Cartuccia CCX
2710CT/100	Cartuccia CT/CX 100 micron

Per ordinare cartucce diverse dalla filtrazione standard è sufficiente sostituire i micron al codice prodotto.

Modello	Attacchi	Portata	Pressione max eserc. bar	Temperatura °C		Peso a Vuoto Kg.	N. cartucce				
				min	max		10"	20"	30"	40"	
GET 3R1	1 1/2"	14,7	10	4	80	8	3				
GET 3R2						10,5	6	3			
GET 3R3						12,5	9		3		
GET 3R4						15	12	6			3
GET 7R1	2"	28,5	10	4	80	14	7				
GET 7R2						17,5	14	7			
GET 7R3						21	21		7		
GET 7R4						24,5	28	14			7

**N.B. le cartucce sono da acquistare separatamente.**