



ELITE DUETTO

ELITE DUETTO

ADDOLCITORI ELETTRONICI

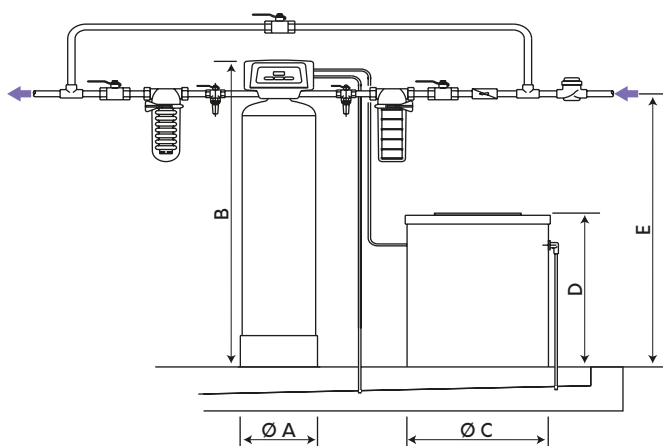
PERCHÉ SCEGLIERE UN ADDOLCITORE ELITE DUETTO

ELITE DUETTO sfrutta un'avanzata tecnologia con microprocessore che consente la rigenerazione delle resine in modalità TEMPO, VOLUMETRIA RITARDATA o VOLUMETRICA IMMEDIATA con o senza forzatura dei 4 giorni. Sul display, oltre all'ora del momento, è sempre evidenziata la quantità di acqua addolcita disponibile prima della rigenerazione. Rispetto ai modelli con valvola elettromeccanica sono dimezzati i tempi di rigenerazione e l'acqua utilizzata per i vari risciacqui.

APPARECCHIATURA PER IL TRATTAMENTO DI ACQUE POTABILI A NORMA DEL DM 25/12 E DM 174/04.



CARATTERISTICHE TECNICHE



MATERIALI

Valvola: noryl

Bombola: polietilene rinforzata con fibra vetro

Resine: cationiche forti lavate a vapore ad alta capacità di scambio

Tino del sale: polietilene HD

CODICE	PRODOTTO	DOTAZIONE DI SERIE
600241	ELITE DUETTO 15	1 miscelatore micrometrico
600251	ELITE DUETTO 25	1 valvola salamoia doppia
600261	ELITE DUETTO 36	sicurezza per evitare traboccamenti
600271	ELITE DUETTO 50	1 kit della durezza
600281	ELITE DUETTO 70	1 manuale d'uso e manutenzione

CODICE	ACCESSORI/OPTIONAL
AC1000	By-pass inox

Modello	Attacchi	Pressione di controllo bar	Pressione di esercizio bar	Pressione minima di esercizio bar	Tensione alim.	Temperature °C	
						min	max
TUTTI	1"	7	3-4	1,5	220 - 50Hz trasformata a 24V	4	40

Modello	Portata nominale mc/h	Portata max mc/h	Resina lt.	Ciclica mc/°F		Consumo sale kg.		Capacità tino salamoia lt.	Tempi fasi (min.)				Dimensioni mm.				Tempo compl. min.	Q.tà acqua di lavaggio	
				medio	max	medio	max		controlavaggio	aspirazione+ lavaggio lento	lavaggio finale	riempimento	A	B	Tino				E
															C	D			
Elite 15 Duetto	1,8	3,5	15	75	90	2,7	3,7	100	5	30	12	184	1080	470	640	935	52	100	
Elite 25 Duetto	2		25	125	150	4,5	6,3					16	1080						66
Elite 36 Duetto	2,2	4	36	180	215	6	7,3	150	5	30	12	265	1310	530	800	1400	52	220	
Elite 50 Duetto	2,5	50	250	300	8	10	16					1560	66						280
Elite 70 Duetto	3	4,2	70	350	420	11	14	200	5	45	22	334	1570	1050	77	380			

Le dimensioni sono indicative e possono subire variazioni senza preavviso.