

CATALOGO FILTRI

**opūr**  
TRATTAMENTO ACQUE



# SOMMARIO

PERCHÉ SCEGLIERE I NOSTRI FILTRI	PAG. 4-5
EUROPA	PAG. 6-9
EUROPA INDUSTRIALI	PAG. 10-11
F20	PAG. 12
JOLLY	PAG. 13
FILTRI NORMALI	PAG. 14-15
ONDA	PAG. 16
SUPERFILTRI	PAG. 17
INOX SIRIO	PAG. 18-20
GET	PAG. 21
CARTUCCE DI RICAMBIO	PAG. 22





## 6 OTTIMI MOTIVI PER SCEGLIERE I FILTRI OPÜR.

- 1 Opür, che opera sul mercato dal 1978, è certificata ISO 9001 dal 2000 e ha come obiettivo principale garantire un prodotto dagli elevati standard qualitativi rivolto alla soddisfazione del Cliente.
- 2 Qualità e affidabilità dei materiali utilizzati.
- 3 Ampia gamma proposta.
- 4 Facilità di manutenzione.
- 5 100% made in Italy.
- 6 Conformità alle normative in materia di trattamento delle acque primarie.

## FILTRI

**opür**  
TRATTAMENTO ACQUE

- Trattengono tutte le sostanze indesiderate in sospensione nell'acqua come sabbia, scaglie di calcare e ossido di ferro
- Utilizzabili su applicazioni domestiche e industriali
- Disponibili in una vasta gamma da 1/2" a DN 100
- Realizzati con materiali di più alta affidabilità
- Praticità e facilità di manutenzione grazie alla pratica fascia di chiusura

**A norma del DM 25/12 e DM 174/04.**

**Queste apparecchiature devono essere sottoposte a manutenzione periodica per far sì che l'acqua da esse erogata mantenga le sue caratteristiche di potabilità.**



Nonostante l'attenzione posta, le informazioni contenute in questo catalogo possono contenere inesattezze tecniche o errori tipografici. OPÜR Srl non potrà in alcun modo essere dichiarata responsabile per l'accuratezza, completezza o qualità delle informazioni fornite all'interno del catalogo stesso. OPÜR SRL si riserva il diritto di apportare cambiamenti e/o miglioramenti, senza preavviso e in qualsiasi momento, ai prodotti oggetto di questo catalogo. Tutti i testi e le informazioni contenute in questo manuale sono di proprietà di OPÜR Srl. Ne è vietata pertanto la riproduzione, anche parziale.

# EUROPA

## FILTRI AUTOPULENTI 1/2"

### COME FUNZIONANO

Il flusso dell'acqua, attraversando la cartuccia filtrante, spinge verso le maglie della stessa le particelle sospese, che vengono così trattenute. Col tempo, ed in base all'impurità dell'acqua, gli elementi filtranti si ostruiscono.

### LAVAGGIO DELLA CARTUCCIA

Per ripristinarne l'efficienza, è necessario sottoporre la cartuccia ad un energico lavaggio. Aprendo la valvola sotto il filtro, si crea all'interno del bicchiere una depressione che spinge la cartuccia verso il basso e contemporaneamente, inverte il flusso dell'acqua dall'interno all'esterno della cartuccia. Le particelle così trattenute dalle maglie vengono inviate allo scarico.

Chiudendo la valvola, nel bicchiere si ricrea la precedente pressione, ricollocando così (grazie alla molla sottostante) la cartuccia nell'iniziale posizione di servizio.

Ripetendo l'operazione per alcuni secondi viene ripristinata la normale funzione filtrante. È opportuno procedere nuovamente al lavaggio quando sul manometro posto sopra il filtro viene evidenziata una progressiva perdita di carico, causata, appunto, dalla cartuccia nuovamente ostruita.

### BICCHIERI

I bicchieri dei filtri Opür sono realizzati in Grilamid, una delle materie plastiche più resistenti alle sollecitazioni, all'invecchiamento e agli sbalzi di temperatura. La loro stabilità è comprovata dai test di rottura cui sono sottoposti (55 bar per il 1/2"-3/4"-1"-1-1/4" e 40 bar per il 1-1/2" - 2"). Per la pulizia del bicchiere si raccomanda di utilizzare solo acqua, in quanto l'alcool e gli acidi possono deteriorarne la struttura.

### CARTUCCE

Cartucce in acciaio inox AISI 304 plissettate, di grande superficie filtrante e lunga autonomia. La pulizia della cartuccia necessita di un lavaggio con poca acqua (c.a. 60" di scarico). Estrema facilità di smontaggio della cartuccia per verifica e sostituzione. Per l'estrazione basta svitare la ghiera. Filtrazione standard: 100 micron. A richiesta cartucce da 25 e 60 micron.

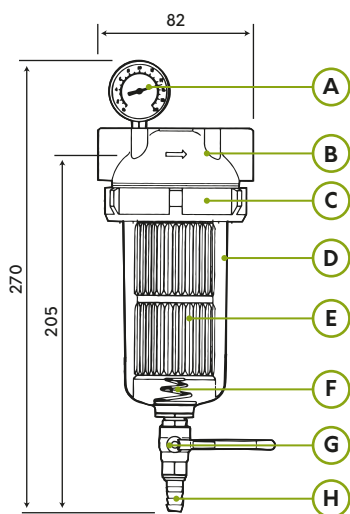
### TESTATA E GHIERA

Ottone cromato e lucidato a specchio, di alta qualità ed affidabilità.



**APPARECCHIATURA PER IL TRATTAMENTO DI ACQUE POTABILI A NORMA DEL DM 25/12 E DM 174/04.**

## CARATTERISTICHE TECNICHE



- (A)** Manometro di controllo
- (B)** Testata
- (C)** Ghiera
- (D)** Bicchiere
- (E)** Cartuccia
- (F)** Molla
- (G)** Valvola di scarico
- (H)** Portagomma

## MATERIALI

**Testata:** ottone cromato lucidato a specchio

**Ghiera:** ottone cromato lucidato a specchio

**Bicchiere:** Grilamid infrangibile e anti invecchiamento

**Cartuccia:** acciaio inox AISI 304

CODICE	PRODOTTO	DOTAZIONE DI SERIE
231026/100	EUROPA 1/2"	1 manometro ø 40 1 manuale d'uso e manutenzione

**Per ordinare filtri con cartucce diverse dalla filtrazione standard è sufficiente sostituire i micron al codice prodotto.**

CODICE	CARTUCCE DI RICAMBIO
271007/100	Cartuccia CXE-2 100 µ

**Per ordinare cartucce diverse dalla filtrazione standard è sufficiente sostituire i micron al codice prodotto.**

Modello	Attacchi gas	Portata lt/h	Δ P. con cartuccia pulita bar	Press. esec. bar		Temp. °C		Peso a vuoto gr.	
				min	max	min	max	manuale	auto
Europa F20	1/2"	1500	0,2	2	16	0	40	1230	-

# EUROPA

## FILTRI AUTOPULENTI $\frac{3}{4}$ "-1"-1 $\frac{1}{4}$ "-1 $\frac{1}{2}$ "-2" MANUALI ED AUTOMATICI



Filtri autopulenti  
 $\frac{3}{4}$ "-1"-1  $\frac{1}{4}$ "



Filtri autopulenti Europa 1  $\frac{1}{2}$ "-2"  
e automatici

### COME FUNZIONANO

Il flusso dell'acqua, attraversando la cartuccia filtrante, spinge verso le maglie della stessa le particelle sospese, che vengono così trattenute. Col tempo, ed in base all'impurità dell'acqua, gli elementi filtranti si ostruiscono.

### LAVAGGIO DELLA CARTUCCIA

**Versione manuale:** per ripristinarne l'efficienza, è necessario sottoporre la cartuccia ad un energico lavaggio. Aprendo la valvola sotto il filtro, si crea all'interno del bicchiere una depressione che spinge la cartuccia verso il basso e contemporaneamente, inverte il flusso dell'acqua dall'interno all'esterno della cartuccia. Le particelle così trattenute dalle maglie vengono inviate allo scarico.

Chiudendo la valvola, nel bicchiere si ricrea la precedente pressione, ricollocando così (grazie alla molla sottostante) la cartuccia nell'iniziale posizione di servizio.

Ripetendo l'operazione per alcuni secondi viene ripristinata la normale funzione filtrante. È opportuno procedere nuovamente al lavaggio quando sul manometro posto sopra il filtro viene evidenziata una progressiva perdita di carico, causata, appunto, dalla cartuccia nuovamente ostruita.

**Versione automatica:** le operazioni di lavaggio della cartuccia possono essere effettuate anche automaticamente con un programmatore di nostra concezione, denominato TIMERWASH 2, che - mediante l'apertura e la chiusura di un'elettrovalvola, permette

di effettuare l'operazione nei giorni e negli orari prestabiliti. Per ogni ciclo completo di lavaggio il programmatore interviene sulla cartuccia con 5 sollecitazioni (esclusiva OPUR) di circa 10 secondi ciascuna. Questo permette alle particelle di depositarsi sul fondo del bicchiere, così da essere più facilmente asportabili.

### BICCHIERI

I bicchieri dei filtri Opur sono realizzati in Grilamid, una delle materie plastiche più resistenti alle sollecitazioni, all'invecchiamento e agli sbalzi di temperatura. La loro stabilità è comprovata dai test di rottura cui sono sottoposti (55 Bar per il  $\frac{3}{4}$ " - 1" - 1  $\frac{1}{4}$ ", 40 Bar per 1  $\frac{1}{2}$ " - 2"). Per la pulizia del bicchiere si raccomanda di utilizzare solo acqua, in quanto l'alcool e gli acidi possono deteriorarne la struttura.

### CARTUCCE

Cartucce in acciaio inox AISI 304 plissettate, di grande superficie filtrante e lunga autonomia. La pulizia della cartuccia necessita di un lavaggio con poca acqua (c.a. 60" di scarico). Estrema facilità di smontaggio della cartuccia per verifica e sostituzione. Per l'estrazione è sufficiente smontare la fascia di chiusura.

Filtrazione standard: 100 micron. A richiesta cartucce da 25/60/200/300/500/1000 micron.

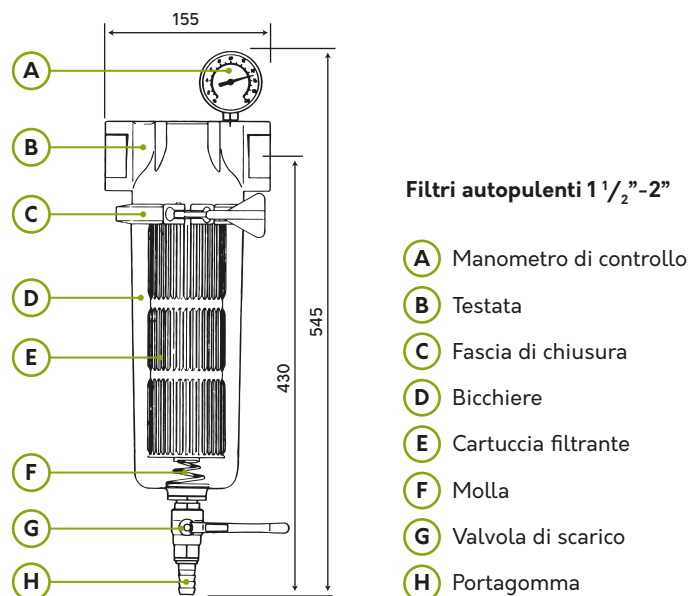
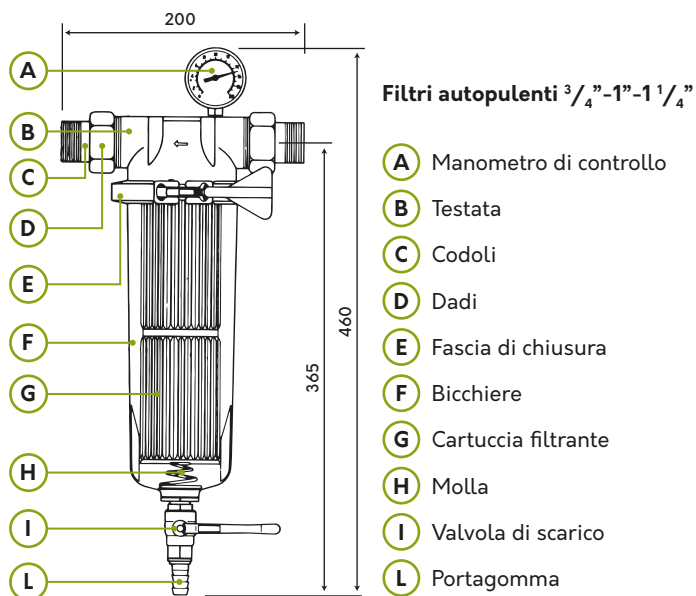
### TESTATA E FASCIA DI CHIUSURA

Ottone cromato e lucidato a specchio, di alta qualità ed affidabilità.

APPARECCHIATURA PER IL TRATTAMENTO DI ACQUE POTABILI A NORMA DEL DM 25/12 E DM 174/04.



## CARATTERISTICHE TECNICHE



CODICE	PRODOTTO	DOTAZIONE DI SERIE
231027/100	EUROPA 3/4" 100 µ	1 manometro ø 40
231028/100	EUROPA 1" 100 µ	1 kit bocchettoni
231029/100	EUROPA 1 1/4" 100 µ	1 manuale d'uso e manutenzione
231030/100	EUROPA 1 1/2" 100 µ	1 manometro ø 60
231031/100	EUROPA 2"	1 manuale d'uso e manutenzione
232027/100	EUROPA 3/4" 100 µ automatico	1 manometro ø 40
232028/100	EUROPA 1" 100 µ automatico	1 kit bocchettoni
232029/100	EUROPA 1 1/4" 100 µ automatico	1 manuale d'uso e manutenzione
232030/100	EUROPA 1 1/2" 100 µ automatico	1 manometro ø 60
232031/100	EUROPA 2" automatico	1 manuale d'uso e manutenzione

Per ordinare filtri con cartucce diverse dalla filtrazione standard è sufficiente sostituire i micron al codice prodotto.

CODICE	CARTUCCE DI RICAMBIO
271005/100	Cartuccia CXE 100 µ per Europa 1/4" - 1" - 1 1/4"
271011/100	Cartuccia CXE-1 per Europa 1 1/2" - 2"

Per ordinare cartucce diverse dalla filtrazione standard è sufficiente sostituire i micron al codice prodotto.

Modello	Attacchi gas	Portata lt/h	Δ P. con cartuccia pulita bar	Press. esec. bar		Temp. °C		Peso a vuoto gr.	
				min	max	min	max	manuale	auto
Europa F40	3/4"	3500	0,2	2	16	0	40	3400	4400
Europa F50	1"	4000							
Europa F60	1 1/4"	6000							
Europa F70	1 1/2"	12000	0,3	10				5200	6300
Europa F80	2"	18000							



# EUROPA HOT PER ACQUA CALDA

## FILTRI AUTOPULENTI 3/4" - 1" - 1 1/4"

### QUANDO SI INSTALLANO

La serie dei filtri autopulenti EUROPA da oggi si arricchisce di una nuova versione per acqua calda fino a 80°C risolvendo i problemi legati agli sbalzi di pressione e all'igiene relativa alla proliferazione di alghe.

Disponibili nelle versioni da 3/4" - 1" - 1-1/4" i filtri autopulenti EUROPA HOT sono equipaggiati con bicchiere in Grilamid nero certificato per uso potabile e doppio manometro di controllo pressioni.

### COME FUNZIONANO

Il flusso dell'acqua, attraversando la cartuccia filtrante, spinge verso le maglie della stessa le particelle sospese, che vengono così trattentate. Col tempo, ed in base all'impurità dell'acqua, gli elementi filtranti si ostruiscono.

### LAVAGGIO DELLA CARTUCCIA

Per ripristinarne l'efficienza, è necessario sottoporre la cartuccia ad un energico lavaggio. Aprendo la valvola sotto il filtro, si crea all'interno del bicchiere una depressione che spinge la cartuccia verso il basso e contemporaneamente, inverte il flusso dell'acqua dall'interno all'esterno della cartuccia. Le particelle così trattentate dalle maglie vengono inviate allo scarico. Chiudendo la valvola, nel bicchiere si ricrea la precedente pressione, ricollocando così (grazie alla molla sottostante)

la cartuccia nell'iniziale posizione di servizio. Ripetendo l'operazione per alcuni secondi viene ripristinata la normale funzione filtrante.

È opportuno procedere nuovamente al lavaggio quando sul manometro posto sopra il filtro viene evidenziata una progressiva perdita di carico, causata, appunto, dalla cartuccia nuovamente ostruita.



### BICCHIERI

I bicchieri dei filtri EUROPA HOT sono realizzati in Grilamid, una delle materie plastiche più resistenti alle sollecitazioni, all'invecchiamento e agli sbalzi di temperatura. La loro stabilità è comprovata dai test di rottura cui sono sottoposti (55 Bar per il 3/4" - 1" - 1 1/4").

Per la pulizia del bicchiere si raccomanda di utilizzare solo acqua.

### CARTUCCE

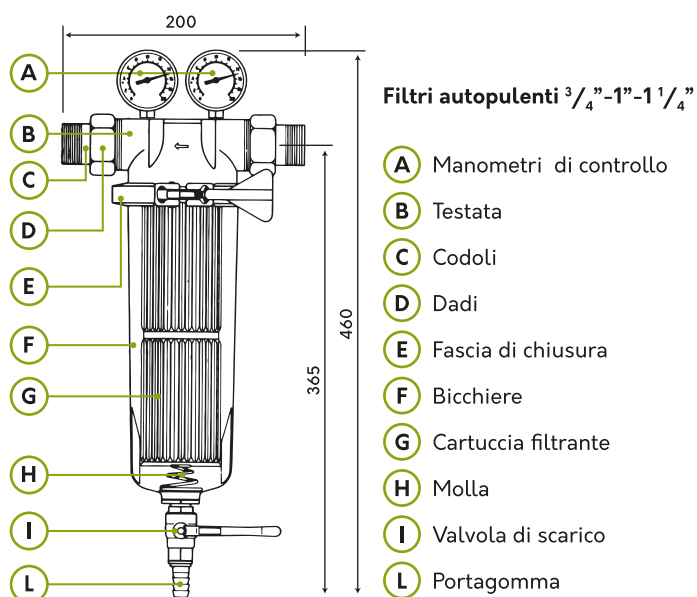
Cartucce in acciaio inox AISI 304 plissettate, di grande superficie filtrante e lunga autonomia. La pulizia della cartuccia necessita di un lavaggio con poca acqua (c.a. 60" di scarico). Estrema facilità di smontaggio della cartuccia per verifica e sostituzione. Per l'estrazione è sufficiente smontare la fascia di chiusura.

Filtrazione standard: 100 micron. A richiesta cartucce da 25/60/200/300/500/1000 micron.

### TESTATA E FASCIA DI CHIUSURA

Ottone cromato e lucidato a specchio, di alta qualità ed affidabilità.

## CARATTERISTICHE TECNICHE



CODICE	PRODOTTO	DOTAZIONE DI SERIE
233027/100	EUROPA HOT 3/4" 100µ	2 manometri ø 40
233028/100	EUROPA HOT 1" 100µ	1 kit bocchettoni
233029/100	EUROPA HOT 1 1/4" 100µ	1 manuale d'uso e manutenzione

**Per ordinare filtri con cartucce diverse dalla filtrazione standard è sufficiente sostituire i micron al codice prodotto.**

CODICE	CARTUCCE DI RICAMBIO
271005/100	Cartuccia CXE 100 per Europa 3/4" - 1" - 1 1/4"

**Per ordinare cartucce diverse dalla filtrazione standard è sufficiente sostituire i micron al codice prodotto.**

Modello	Attacchi gas	Portata lt/h	Δ P. con cartuccia pulita bar	Press. esec. bar		Temp. °C		Peso a vuoto gr.	
				min	max	min	max	manuale	auto
Europa F40	3/4"	3500	0,2	2	16	0	80	3400	4400
Europa F50	1"	4000							
Europa F60	1 1/4"	6000						3600	4600

# EUROPA DN65-DN80-DN100

## FILTRI AUTOPULENTI INDUSTRIALI

### COME FUNZIONANO

La filtrazione avviene attraverso una maglia in acciaio inox con grado di filtrazione standard da 100 micron o, a richiesta, da 200 e 500 micron.

Il lavaggio della rete avviene per inversione di flusso (controlavaggio) sfruttando l'utilizzo di una girante TURBOCLEAN che, tramite fessure calibrate, investe con energici spruzzi tutta la superficie della rete, convogliando allo scarico le impurità trattenute.

### VERSIONE MANUALE

Il controlavaggio della cartuccia avviene ruotando la manopola sottostante, che provoca l'inversione di flusso.

L'operazione richiede pochi secondi per il lavaggio.

### VERSIONE AUTOMATICA

Uno speciale programmatore provoca i cicli di controlavaggio a intervalli programmati da 1 a 999 ore con le stesse modalità funzionali della versione manuale.

- Alimentazione a bassa tensione
- A norma CE compatibile con la Direttiva Macchine

### I VANTAGGI

- Pressione max : PN 16
- Temperatura max : 90° C
- Installazione con flusso d'acqua in ambedue le direzioni
- Sistema integrato contro il rischio di allagamento in caso di interruzione di corrente o guasti meccanici

### LA PULIZIA DELLA CARTUCCIA

L'acqua greggia in ingresso attraversa l'elemento filtrante in acciaio INOX il quale ferma le impurità in sospensione nell'acqua.

La pulizia della cartuccia avviene attraverso un cambio di direzione del flusso (controlavaggio), preventivamente filtrato dal prefiltro, che stacca le impurità dalla rete inviandole allo scarico.

La rete filtrante viene pulita nella sua totalità per mezzo di una speciale girante Turboclean, che lancia getti d'acqua calibrati ed in pressione contro la rete stessa.

Il filtro dispone di una doppia chiusura: la prima una valvola a sfera comandata da un sistema elettromeccanico ed una seconda comandata da un solenoide.



### LA SICUREZZA

Alla fine di ciclo di pulizia il solenoide libera una sfera che, abbassandosi, chiude lo scarico di sicurezza.

Se il sistema elettromeccanico, per un qualunque motivo, non chiude la prima valvola (mancanza di corrente, rottura meccanica, rottura del processore) il flusso viene bloccato dalla sfera di sicurezza.

La sicurezza è fatta per garantire una perdita massima di circa 150 l/h, quantità facilmente smaltibile dallo scarico DN50 installato come da istruzioni riportate.

Tutti i materiali sono certificati per uso alimentare ed idonei al contatto con acqua potabile secondo le più rigide norme europee. Durante il ciclo di pulizia l'approvvigionamento all'utenza è comunque garantito con acqua filtrata.

### IN CASO DI GUASTI

In caso di guasti non risolvibili è possibile ripristinare la funzionalità del filtro facilmente e rapidamente senza l'utilizzo di personale specializzato sostituendo il gruppo vaso/centralina o vaso/meccanica in pochi minuti. Per tale operazioni seguire le istruzioni come se si sostituisse l'elemento filtrante.

## APPARECCHIATURA PER IL TRATTAMENTO DI ACQUE POTABILI A NORMA DEL DM 25/12 E DM 174/04.

CODICE	PRODOTTO	DOTAZIONE DI SERIE
231032	EUROPA DN65	1 turbina per il controlavaggio
231033	EUROPA DN80	1 manometro
231034	EUROPA DN100	1 chiave di svitamento
		1 manuale d'uso e manutenzione
232033	EUROPA DN65 automatico	1 turbina per il controlavaggio
232034	EUROPA DN80 automatico	1 manometro
232035	EUROPA DN100 automatico	1 chiave di svitamento
		1 programmatore
		1 manuale d'uso e manutenzione

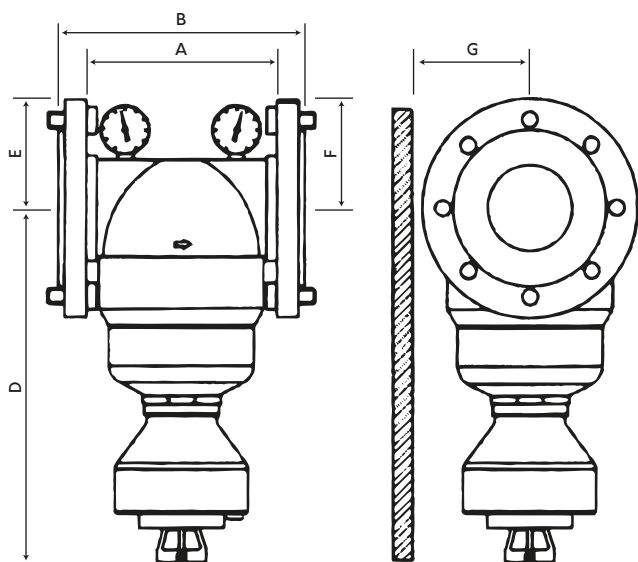
Per ordinare filtri con cartucce diverse dalla filtrazione standard è sufficiente sostituire i micron al codice prodotto.

CODICE	CARTUCCE DI RICAMBIO
EMR100	Cartuccia completa di girante

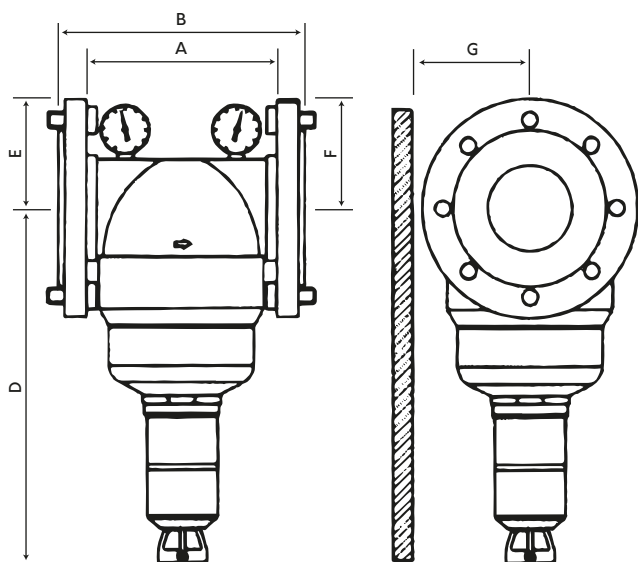
Per ordinare cartucce diverse dalla filtrazione standard è sufficiente sostituire i micron al codice prodotto.

# CARATTERISTICHE TECNICHE

## FILTRO AUTOMATICO



## FILTRO MANUALE



	Manuale	Automatico
Consumo acqua controlavaggio a 3 bar	6	15
Allacciamento scarico	DN50	
Materiali utilizzati	Plastiche certificate KTW - Ottone certificato DIN50930-6 - Materiali conformi a tutte le normative europee vigenti	
Acqua utilizzata per il controlavaggio	Prefiltrata	
Controlavaggio elemento filtrante	Con girante TURBOCLEAN getti d'acqua calibrati	
Alimentazione elettrica	-	237Vac /26Vac/17,5VA - Presa Shuko cavo alimentazione da 3 mt.
Assorbimento massimo	-	18 W
Grado di protezione	-	IP 32
Posizione installazione	Il filtro può essere installato sia a monte che a valle della pompa di aspirazione	
Tempo ciclo di controlavaggio (sec.)	-	60

## DIMENSIONI E INGOMBRI

		DN65	DN80	DN100
A		210		
B		252		
C		-		
D	auto	332	344	
	man	346	358	
E		94	100	110
F		99	105	
G		104	110	120

Modello	Portata mc/h Δ P. 0,2 bar	Portata mc/h Δ P. 0,5 bar	ø tubazioni	Temperature max °C		Peso filtro Kg.		Pressione max di utilizzo PN
				acqua	ambiente	manuale	automatico	
Europa DN 65	38	54	DN 65	90	60	12,5	13	16
Europa DN 80	44	66	DN 80			13,5	14	
Europa DN 100	46	68	DN 100			14,5	15	

# F20

## FILTRI A CARTUCCIA NORMALI 1/2"

### QUANDO SI INSTALLANO

I filtri a cartuccia si installano laddove sia richiesta un'acqua priva di sostanze in sospensione quali sabbia, scaglie di calcare e ossido di ferro che, staccandosi dai tubi, possono danneggiare od ostruire rubinetti, soffioni doccia, caldaie murali. Non si devono installare filtri a cartuccia in presenza di limo o argilla. In questo caso la cartuccia causerebbe una notevole perdita di carico con conseguente forte limitazione della portata. In presenza di questi elementi utilizzare filtri a sabbia quarzifera.

### TIPOLOGIA DI CARTUCCE UTILIZZABILI

Il filtro F20 1/2" può essere equipaggiato con cartucce lavabili da 60 micron (CL2), a perdere in polipropilene a filo avvolto da 25, 5 e 50 micron (CCA2), in acciaio inox AISI 304 (CX2).

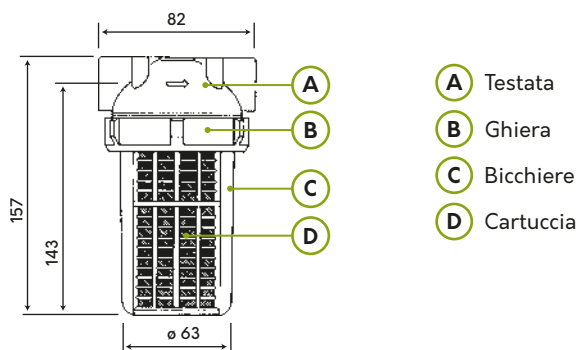
### FILTRI A CARBONI ATTIVI

L'uso dei filtri a carboni attivi è particolarmente indicato quando l'acqua presenta tracce di cloro residuo libero, odori o sapori sgradevoli, atrazina, molinate ed altri anticrittogamici. Il potere di assorbimento del carbone attivo contenuto nei filtri ha una durata media di 4-5 mesi, al termine dei quali si deve procedere alla sostituzione della carica.



APPARECCHIATURA PER IL TRATTAMENTO DI ACQUE POTABILI A NORMA DEL DM 25/12 E DM 174/04.

## CARATTERISTICHE TECNICHE



- (A) Testata
- (B) Ghiera
- (C) Bicchiera
- (D) Cartuccia

CODICE	PRODOTTO	DOTAZIONE DI SERIE
231001	F20 1/2" CL	1 manuale d'uso e manutenzione
231002	F20 1/2" CCA	
231003	F20 1/2" CX2	
231004	F20 1/2" CC	

Per ordinare filtri con cartucce diverse dalla filtrazione standard è sufficiente sostituire i micron al codice prodotto.

CODICE	CARTUCCE DI RICAMBIO
301001	Cartuccia CL2
281000	Cartuccia CCA2
271009	Cartuccia CC2
231111/100	Cartuccia CX2

Per ordinare cartucce diverse dalla filtrazione standard è sufficiente sostituire i micron al codice prodotto.

## MATERIALI

**Testata:** ottone cromato lucidato a specchio

**Ghiera:** ottone cromato lucidato a specchio

**Bicchiera:** Grilamid infrangibile e anti invecchiamento

**Cartuccia:** secondo il modello

Modello	Attacchi gas	Portata lt/h	Press. collaudo bar	Press. eserc. bar	Temperatura °C		Peso a vuoto
					min	max	
F20 CL	1/2"	1200	50	16	0	40	1050
F20 CCA		800					
F20 CC		1000					
F20 CX2		1500					



# JOLLY

## FILTRI A CARTUCCIA NORMALI 1/2" CON ATTACCO A SQUADRA

### QUANDO SI INSTALLANO

I filtri a cartuccia si installano laddove sia richiesta un'acqua priva di sostanze in sospensione quali sabbia, scaglie di calcare e ossido di ferro che, staccandosi dai tubi, possono danneggiare od ostruire rubinetti, soffioni doccia, caldaie murali. Non si devono installare filtri a cartuccia in presenza di limo o argilla. In questo caso la cartuccia causerebbe una notevole perdita di carico con conseguente forte limitazione della portata. In presenza di questi elementi utilizzare filtri a sabbia quarzifera.

### TIPOLOGIA DI CARTUCCE UTILIZZABILI

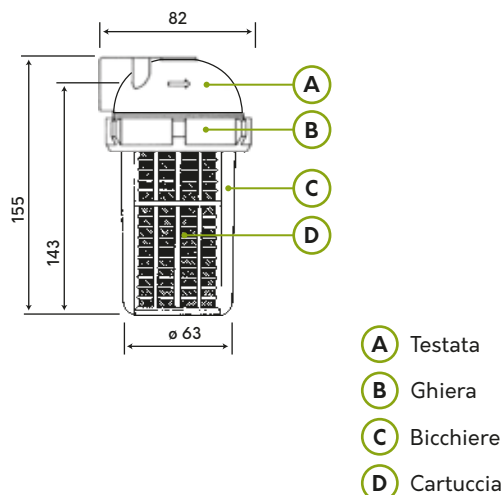
Il filtro JOLLY può essere equipaggiato con cartucce lavabili da 60 micron (CL2), a perdere in polipropilene a filo avvolto da 25, 5 e 50 micron (CCA2), in acciaio inox AISI 304 (CX2), a carboni attivi (CC2).

**N.B.:** L'uso dei filtri a carboni attivi è particolarmente indicato quando l'acqua presenta tracce di cloro residuo libero, odori o sapori sgradevoli, atrazina, molinate ed altri anticrittogamici. Il potere di assorbimento del carbone attivo contenuto nei filtri ha una durata media di 4-5 mesi, al termine dei quali si deve procedere alla sostituzione della carica.



APPARECCHIATURA PER IL TRATTAMENTO DI ACQUE POTABILI A NORMA DEL DM 25/12 E DM 174/04.

## CARATTERISTICHE TECNICHE



### MATERIALI

**Testata:** ottone cromato lucidato a specchio  
**Ghiera:** ottone cromato lucidato a specchio  
**Bicchiere:** Grilamid infrangibile e anti invecchiamento  
**Cartuccia:** secondo il modello

CODICE	PRODOTTO	DOTAZIONE DI SERIE
291001	JOLLY CL2 1/2"	1 manuale d'uso e manutenzione
291002/100	JOLLY CX2 1/2"	
291003/25	JOLLY CCA2 1/2"	
291004	JOLLY CC2 1/2"	
CODICE	RICAMBI / ACCESSORI	
301001	Cartuccia CL2	
231111/100	Cartuccia CX2	
281000	Cartuccia CCA2	
271009	Cartuccia CC2	
100026/DC	Chiave di svitamento	

Modello	Attacchi gas	Portata lt/h	Press. collaudo bar g.	Press. eserc. bar	Temperatura °C		Peso a vuoto
					min	max	
JOLLY CL2	1/2"	1200	50	16	0	40	755
JOLLY CX2		800					
JOLLY CCA2		1000					
JOLLY CC2		1500					

# F40 3/4" - F50 1" - F60 1 1/4"

## FILTRI NORMALI

### QUANDO SI INSTALLANO

I filtri a cartuccia si installano laddove sia richiesta un'acqua priva di sostanze in sospensione quali sabbia, scaglie di calcare e ossido di ferro che, staccandosi dai tubi, possono danneggiare od ostruire rubinetti, soffioni doccia, caldaie murali. I filtri normali sono realizzati con i materiali di più alta affidabilità (Grilamid per il bicchiere e ottone forgiato per la testata) che, oltre all'approvazione per usi potabili, consentono l'utilizzo dove le pressioni raggiungono valori elevati.

### TIPOLOGIA DI CARTUCCE UTILIZZABILI

I filtri normali F40 3/4", F50 1", F60 1 1/4" possono essere equipaggiati con cartucce lavabili da 60 micron o 100 micron (CL), a perdere in polipropilene a filo avvolto da 25, 50, 10 e 5 micron (CCA), in acciaio inox AISI 304 (CX da 25, 60, 100, 200, 300, 500 e 1000 micron), a carboni attivi (CC).

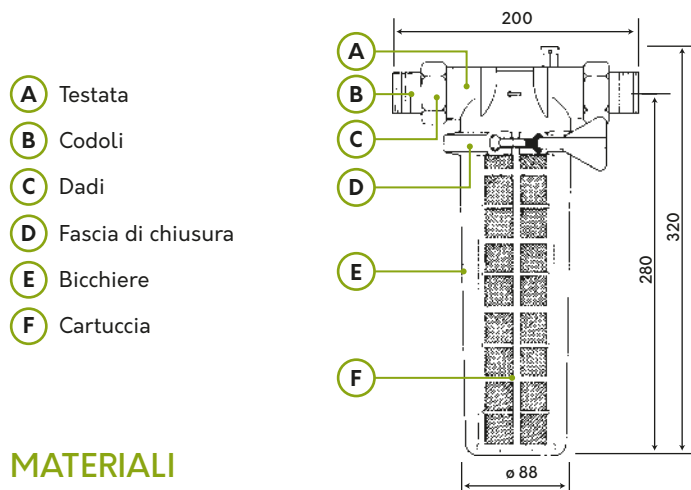
### FACILITÀ DI MANUTENZIONE

È stata realizzata un'originale chiusura rapida con semifasce che assicura una perfetta tenuta in qualsiasi condizione di esercizio e rende superato l'uso delle consuete chiavi di serraggio, permettendo inoltre una notevole facilità di smontaggio per la pulizia della cartuccia.



APPARECCHIATURA PER IL TRATTAMENTO DI ACQUE POTABILI A NORMA DEL DM 25/12 E DM 174/04. (PURCHÉ EQUIPAGGIATI CON CARTUCCE CL E CX)

## CARATTERISTICHE TECNICHE



- A** Testata
- B** Codoli
- C** Dadi
- D** Fascia di chiusura
- E** Bicchiere
- F** Cartuccia

## MATERIALI

**Testata:** ottone cromato lucidato a specchio

**Fascia di chiusura:** ottone cromato lucidato a specchio

**Bicchiere:** Grilamid infrangibile e anti invecchiamento

**Cartuccia:** secondo il modello

CODICE	PRODOTTO	DOTAZIONE DI SERIE
231005	F40 3/4" CL	1 kit bocchettoni 1 manuale d'uso e manutenzione
231009	F50 1" CL	
231013	F60 1 1/4" CL	
231006	F40 3/4" CCA	
231010	F50 1" CCA	
231014	F60 1 1/4" CCA	
231008	F40 3/4" CC	
231012	F50 1" CC	
231016	F60 1 1/4" CC	
231007/100	F40 3/4" CX 100 µ	
231011/100	F50 1" CX 100 µ	
231015/100	F60 1 1/4" CX 100 µ	

Per ordinare filtri con cartucce diverse dalla filtrazione standard è sufficiente sostituire i micron al codice prodotto.

CODICE	CARTUCCE DI RICAMBIO
271001/02	Cartuccia completa CL+SGM
271003	Cartuccia CCA
271006	Cartuccia CC
271004/100	Cartuccia CX 100 µ

Per ordinare cartucce diverse dalla filtrazione standard è sufficiente sostituire i micron al codice prodotto.

Mod.	Attacchi gas	Calza lavabile 60 µ	Cartuccia polip. 25 µ	Cartuccia carbone	Cartuccia inox 100 µ	Portata lt/h				Press. collaudo bar	Press. max esercizio bar	Temp. °C		Peso a vuoto gr.
						CL	CCA	CC	CX			min	max	
F40	3/4"	CL	CCA	CC	CX	3000	1500		3500	50	16	0	40	2350
F50	1"					3500			4000					
F60	1 1/4"					5000			6000					

# F70 1 1/2" - F80 2"

## FILTRI NORMALI

### DOVE SI INSTALLANO

I filtri F70 e 80 trovano collocazione in grandi impianti (condomini, industrie, comunità) dove siano richieste quantità rilevanti di acqua filtrata.

### MATERIALI DI ALTA QUALITÀ

I filtri normali sono realizzati con i materiali di più alta affidabilità (Grilamid per il bicchiere e ottone forgiato per la testata) che, oltre all'approvazione per usi potabili, consentono l'utilizzo dove le pressioni raggiungono valori elevati.

### CARTUCCIA IN ACCIAIO INOX AISI 304

L'elemento filtrante è costituito da una robusta cartuccia in acciaio inox plissettata in AISI 304 con grande superficie filtrante (filtrazione standard 100 micron).

A richiesta cartucce da 25, 60, 200, 300, 500 e 1000 micron.

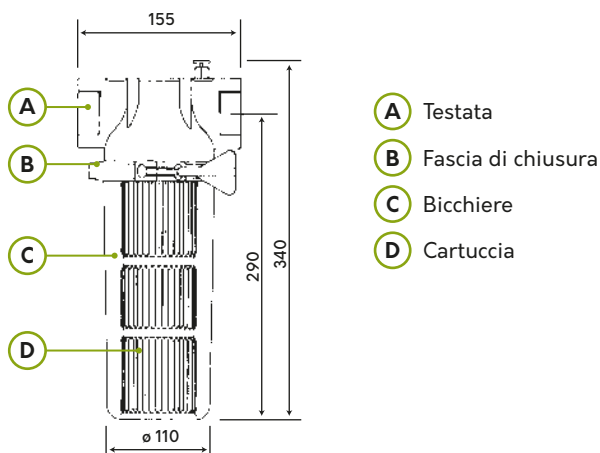
### FACILITÀ DI MANUTENZIONE

La particolare facilità di smontaggio e rimontaggio dell'elemento filtrante li fanno preferire ai tradizionali filtri con ghiera che necessitano delle chiavi di svitamento, e dei filtri imbullonati, che presentano tempi di manutenzione piuttosto lunghi.

**APPARECCHIATURA PER IL TRATTAMENTO DI ACQUE POTABILI A NORMA DEL DM 25/12 E DM 174/04.**



## CARATTERISTICHE TECNICHE



## MATERIALI

**Testata:** ottone cromato lucidato a specchio

**Fascia di chiusura:** ottone cromato lucidato a specchio

**Bicchiere:** Grilamid infrangibile e anti invecchiamento

**Cartuccia:** inox AISI 304

CODICE	PRODOTTO	DOTAZIONE DI SERIE
231017/100	F70 1 1/2" CX 100 μ	1 manuale d'uso e manutenzione
231018/100	F80 2" CX 100 μ	

**Per ordinare filtri con cartucce diverse dalla filtrazione standard è sufficiente sostituire i micron al codice prodotto.**

CODICE	CARTUCCE DI RICAMBIO
271010/100	Cartuccia CX1 100 μ

**Per ordinare cartucce diverse dalla filtrazione standard è sufficiente sostituire i micron al codice prodotto.**

Modello	Attacchi gas	Portata lt/h	Pressione collaudo bar	Pressione max eserc. bar	Temperatura °C		Peso a vuoto
					min	max	
F70 CX	1 1/2"	11000	30	10	0	40	3950
F80 CX	2"	18000					3450

# ONDA

## FILTRI A CARTUCCIA $\frac{3}{4}$ " - 1" - $1\frac{1}{4}$ "

### DOVE SI INSTALLANO

Nelle nicchie tecniche previste nelle nuove costruzioni dove, in spazi spesso molto ridotti, sono installati i contatori dell'acqua con le relative valvole.

La serie ONDA risponde alle sempre crescenti esigenze di contenere al massimo gli ingombri senza penalizzare le performance di portata.

### MATERIALI DI ALTA QUALITÀ

I filtri ONDA sono realizzati con i materiali di più alta affidabilità (Grilamid per il bicchiere e ottone forgiato per la testata) e consentono l'utilizzo di una vasta gamma di cartucce di ricambio

### TIPOLOGIA DI CARTUCCE UTILIZZABILI

I filtri normali ONDA possono essere equipaggiati con cartucce lavabili da 60 micron (CL7), a perdere in polipropilene a filo avvolto da 25, 50, 10 e 5 micron (CCA7), in acciaio inox AISI 304 (CX7 da 100, 60 e 25 micron).

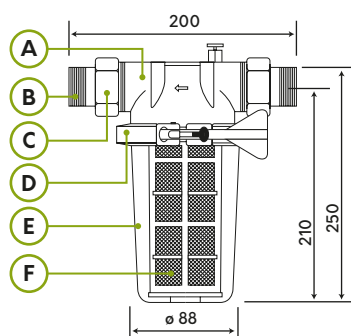
### FACILITÀ DI MANUTENZIONE

È stata realizzata un'originale chiusura rapida con semifasce che assicura una perfetta tenuta in qualsiasi condizione di esercizio e rende superato l'uso delle consuete chiavi di serraggio, permettendo inoltre una notevole facilità di smontaggio per la pulizia della cartuccia.



APPARECCHIATURA PER IL TRATTAMENTO DI ACQUE POTABILI A NORMA DEL DM 25/12 E DM 174/04 (PURCHÈ EQUIPAGGIATI CON CARTUCCIA CL7 O CX7)

## CARATTERISTICHE TECNICHE



- A** Testata
- B** Codoli
- C** Dadi
- D** Fascia di chiusura
- E** Bicchiere
- F** Cartuccia

## MATERIALI

**Testata:** ottone cromato lucidato a specchio

**Fascia di chiusura:** ottone cromato lucidato a specchio

**Bicchiere:** Grilamid infrangibile e anti invecchiamento

**Cartuccia:** secondo il modello

CODICE	PRODOTTO	DOTAZIONE DI SERIE
233005	ONDA $\frac{3}{4}$ " CL	1 kit bocchettoni 1 manuale d'uso e manutenzione
233009	ONDA 1" CL	
233013	ONDA $1\frac{1}{4}$ " CL	
234005	ONDA $\frac{3}{4}$ " CCA7	
234009	ONDA 1" CCA7	
234013	ONDA $1\frac{1}{4}$ " CCA7	
235005/100	ONDA $\frac{3}{4}$ " CX7	
235009/100	ONDA 1" CX7	
235013/100	ONDA $1\frac{1}{4}$ " CX7	

Per ordinare filtri con cartucce diverse dalla filtrazione standard è sufficiente sostituire i micron al codice prodotto.

CODICE	CARTUCCE DI RICAMBIO
271113	Cartuccia CL7+SGM7
271114	Cartuccia CCA7
271115/100	Cartuccia CX7

Per ordinare cartucce diverse dalla filtrazione standard è sufficiente sostituire i micron al codice prodotto.

Mod.	Attacchi gas	Calza lavabile 60 $\mu$	Cartuccia polip. 25 $\mu$	Cartuccia inox 100 $\mu$	Portata lt/h			Press. collaudo bar	Press. max esercizio bar	Temp. °C		Peso a vuoto gr.
					CL7	CCA7	CX7			min	max	
ONDA $\frac{3}{4}$ "	$\frac{3}{4}$ "	CL7	CCA7	CX7	3000	1500	3500	50	16	0	40	2200
ONDA 1"	1"				3500		4000					
ONDA $1\frac{1}{4}$ "	$1\frac{1}{4}$ "				5000		5500					



# SUPERFILTRI

## FILTRI 3/4" - 1" - 1 1/4"

### QUANDO SI UTILIZZANO

IL SUPERFILTRO è utilizzato nei casi in cui si desidera montare, oltre alle cartucce OPUR, un qualsiasi altro tipo di cartuccia in commercio da 9 3/4" o 10" di lunghezza.

Il tirante centrale in ottone permette infatti un'escursione di 10 mm ed il pomello di fissaggio ne assicura una perfetta tenuta.

È importante assicurarsi che al di sotto del filtro ci sia uno spazio libero di almeno 30 cm. per lo smontaggio del bicchiere durante la pulizia o la sostituzione dell'elemento filtrante.

### TIPOLOGIA DI CARTUCCE UTILIZZABILI

I filtri SUPERFILTRI 3/4", 1", 1 1/4" possono essere equipaggiati con cartucce lavabili da 60 micron o 100 micron (CL), a perdere in polipropilene a filo avvolto da 25, 50, 10 e 5 micron (CCA), in acciaio inox AISI 304 (CX da 25, 60, 100, 200, 300, 500 e 1000 micron), a carboni attivi (CC).

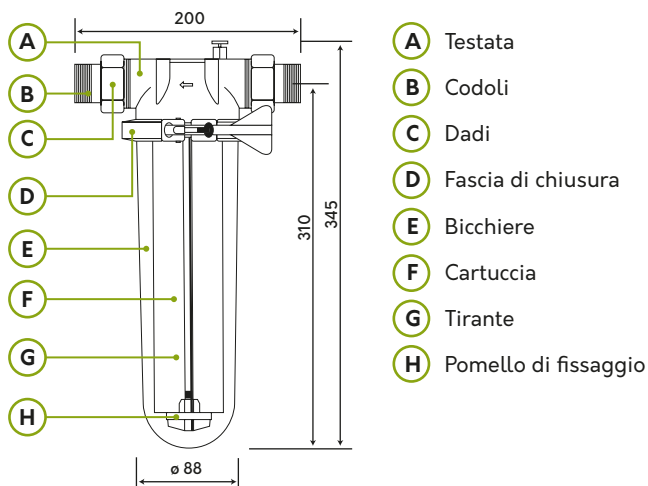
### FACILITÀ DI MANUTENZIONE

È stata realizzata un'originale chiusura rapida con semifasce che assicura una perfetta tenuta in qualsiasi condizione di esercizio e rende superato l'uso delle consuete chiavi di serraggio, permettendo inoltre una notevole facilità di smontaggio per la pulizia della cartuccia.



**APPARECCHIATURA PER IL TRATTAMENTO DI ACQUE POTABILI A NORMA DEL DM 25/12 E DM 174/04 (PURCHÉ EQUIPAGGIATI CON CARTUCCIA CL O CX)**

## CARATTERISTICHE TECNICHE



## MATERIALI

**Testata:** ottone cromato lucidato a specchio

**Fascia di chiusura:** ottone cromato lucidato a specchio

**Bicchiere:** Grilamid infrangibile e anti invecchiamento

**Cartuccia:** secondo il modello

CODICE	PRODOTTO	DOTAZIONE DI SERIE
261005	SUPERFILTRO 3/4" CL	1 kit bocchettoni 1 manuale d'uso e manutenzione
261009	SUPERFILTRO 1" CL	
261013	SUPERFILTRO 1 1/4" CL	
261006	SUPERFILTRO 3/4" CCA	
261010	SUPERFILTRO 1" CCA	
261014	SUPERFILTRO 1 1/4" CCA	
261008	SUPERFILTRO 3/4" CCX	
261012	SUPERFILTRO 1" CCX	
261016	SUPERFILTRO 1 1/4" CCX	
261007/100	SUPERFILTRO 3/4" CX	
261011/100	SUPERFILTRO 1" CX	
261015/100	SUPERFILTRO 1 1/4" CX	

**Per ordinare filtri con cartucce diverse dalla filtrazione standard è sufficiente sostituire i micron al codice prodotto.**

CODICE	CARTUCCE DI RICAMBIO
271001/02	Cartuccia CL+SGM
271003	Cartuccia CCA
271008/X	Cartuccia CCX
271004/100	Cartuccia CX 100 µ

**Per ordinare cartucce diverse dalla filtrazione standard è sufficiente sostituire i micron al codice prodotto.**

Mod.	Attacchi gas 60 µ	Calza lavabile 25 µ	Cartuccia polip. 25 µ	Cartuccia carbone 60 µ	Cartuccia inox 100 µ	Portata lt/h				Press. collaudo bar	Press. max esercizio bar	Temp. °C		Peso a vuoto gr.
						CL	CCA	CX	CCX			min	max	
SF40	3/4"	CL	CCA	CCX	CX	3000	1500	3500	1500	50	16	0	40	2500
SF50	1"					3500		4000						
SF60	1 1/4"					5000		5500						

# INOX SIRIO

FILTRI  $\frac{3}{4}$ " - 1" -  $1\frac{1}{4}$ " -  $1\frac{1}{2}$ " - 2"

## QUANDO SI UTILIZZANO

Il filtro SIRIO risolve i problemi inerenti alla temperatura dell'acqua, agli sbalzi di pressione e all'igiene legata alla proliferazione algale.

## COME SONO REALIZZATI I BICCHIERI

Il bicchiere è realizzato in acciaio AISI 304 per imbutitura in un pezzo unico senza saldatura. Questa peculiarità rende il filtro SIRIO oltremodo affidabile e resistente alle sollecitazioni a cui normalmente è sottoposto un apparecchio in pressione. La finitura a specchio della superficie completa inoltre il pregevole effetto estetico del prodotto

## COME SONO REALIZZATI GLI ALTRI PARTICOLARI DEL FILTRO

L'ottone usato per i vari componenti, prodotto secondo la UNI EN 2165, è conforme ai limiti specificati nella norma DIN 50930-6, attualmente recepita solo in Germania e fatta propria da OPUR.

## LE VERSIONI

**SIRIO 7:**  $\frac{3}{4}$ " - 1" -  $1\frac{1}{4}$ "

Lunghezza 7", estremamente compatto e facilmente collocabile in luoghi ristretti.

Bicchiere con scarico - 2 manometri di controllo pressioni.

**SIRIO 10:**  $\frac{3}{4}$ " - 1" -  $1\frac{1}{4}$ " -  $1\frac{1}{2}$ " - 2"

Lunghezza 10", è il filtro maggiormente utilizzato nelle applicazioni domestiche, nella filtrazione su impianti industriali, nell'industria cosmetica, alimentare e delle vernici.

Ha la possibilità di montare delle cartucce standard da  $9\frac{3}{4}$ " o 10" normalmente in commercio (solo per i modelli fino al  $1\frac{1}{4}$ ").

Bicchiere con scarico - 2 manometri di controllo pressioni.

Per i modelli da  $1\frac{1}{2}$ ", 2" è prevista una sola tipologia di cartuccia inox plissettata, con diversi gradi di filtrazione, a seconda della qualità dell'acqua da filtrare e delle esigenze specifiche dell'utente (modello unico). La cartuccia filtrante è bloccata da un tirante centrale con pomello di serraggio che garantisce una perfetta tenuta in qualsiasi condizione di esercizio.

**SIRIO 20**  $\frac{3}{4}$ " - 1" -  $1\frac{1}{4}$ "

Lunghezza 20", consente l'installazione di due cartucce da 10" sovrapposte. Oltre ad ottenere, per alcuni tipi di cartucce una portata raddoppiata, consente un'autonomia di efficienza molto superiore al modello da 10" per la pulizia o la sostituzione delle stesse.

Per SIRIO 20 è prevista una versione con scarico sul bicchiere e 2 manometri per il controllo delle pressioni.

## TIPOLOGIA DI CARTUCCE UTILIZZABILI

I filtri SIRIO  $\frac{3}{4}$ " - 1" -  $1\frac{1}{4}$ " possono essere equipaggiati con cartucce lavabili da 60 micron o 100 micron (CL), a perdere in polipropilene a filo avvolto da 25, 50, 10 e 5 micron (CCA), in acciaio inox AISI 304 (CX da 25,60,100,200,300,500 e 1000 micron), a carboni attivi (CCX).

I filtri SIRIO  $1\frac{1}{2}$ " - 2" possono essere equipaggiati con cartucce inox AISI 304 (CX1) da 25,60,100,200,300,500 e 1000 micron.

## FACILITÀ DI MANUTENZIONE

È stata realizzata un'originale chiusura rapida con semifasce che assicura una perfetta tenuta in qualsiasi condizione di esercizio e rende superato l'uso delle consuete chiavi di serraggio, permettendo inoltre una notevole facilità di smontaggio per la pulizia della cartuccia.

Sirio 20  
 $\frac{3}{4}$ " - 1" -  $1\frac{1}{4}$ "



Sirio 10  
 $1\frac{1}{2}$ " - 2"



Sirio 7  
 $\frac{3}{4}$ " - 1" -  $1\frac{1}{4}$ "



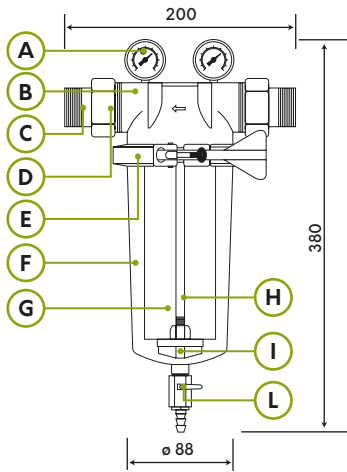
Sirio 10  
 $\frac{3}{4}$ " - 1" -  $1\frac{1}{4}$ "



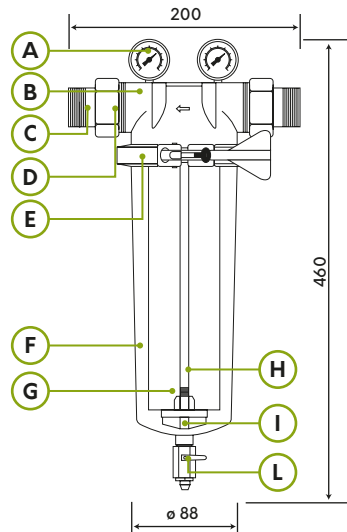
APPARECCHIATURA PER IL TRATTAMENTO DI ACQUE POTABILI A NORMA DEL DM 25/12 E DM 174/04 (PURCHÈ EQUIPAGGIATI CON CARTUCCE CL, CX, CX1)

# SIRIO: CARATTERISTICHE TECNICHE

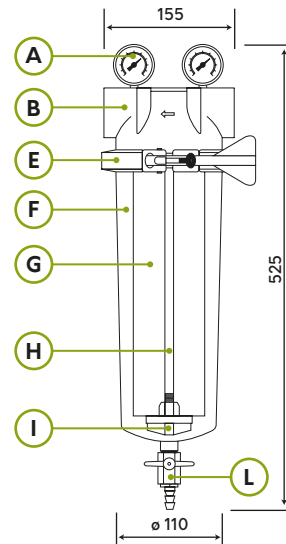
Sirio 7



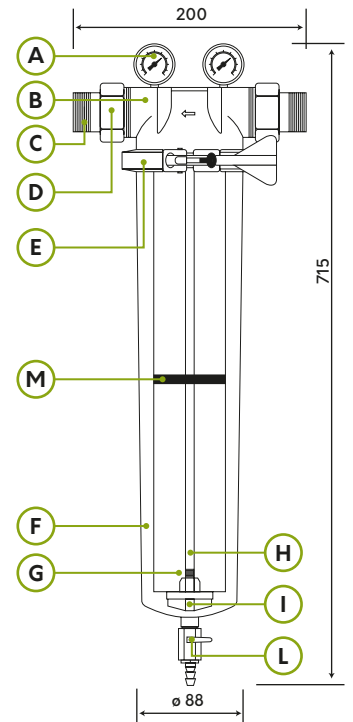
Sirio 10 3/4" - 1" - 1 1/4"



Sirio 10 1 1/2" - 2"



Sirio 20



- A** Manometro di controllo
- B** Testata
- C** Codoli
- D** Dadi
- E** Fascia di chiusura
- F** Bicchieri

- G** Cartuccia filtrante
- H** Tirante di fissaggio
- I** Pomello di fissaggio
- L** Valvola di scarico con portagomma
- M** Anello di centraggio cartucce

## MATERIALI

**Testata:** ottone cromato lucidato a specchio

**Fascia di chiusura:** ottone cromato lucidato a specchio

**Bicchieri:** acciaio inox AISI 304

**Cartuccia:** secondo il modello

Modello	Attacchi	Portata lt/h				Pressione collaudo bar	Pressione max esercizio bar	Temperatura max °C	Peso a vuoto kg.
		CL7	CX7 100 µ	CCA7					
SIRIO 7 3/4"	3/4"	3000	3500	1300	50	16	0-80	3	
SIRIO 7 1"	1"	3500	3800						
SIRIO 7 1 1/4"	1 1/4"	4500	5000						
		CL	CX 100 µ	CCA	CCX				
SIRIO 10 3/4"	3/4"	3000	3500	1500	50	16	0-80	3,1	
SIRIO 10 1"	1"	3500	4000						
SIRIO 10 1 1/4"	1 1/4"	4500	5500						
		CX1 100 µ							
SIRIO 10 1 1/2"	1 1/2"	10000				50	16	0-80	5,05
SIRIO 10 2"	2"	15000							
		CL	CX 100 µ	CCA	CCX				
SIRIO 20 3/4"	3/4"	3500	3500	3000	50	16	0-80	4,1	
SIRIO 20 1"	1"	4000	4000						
SIRIO 20 1 1/4"	1 1/4"	5500	5500						

<b>CODICE</b>	<b>PRODOTTO</b>	<b>CODICE</b>	<b>PRODOTTO</b>
141005	SIRIO 7 3/4" CL7	151014	SIRIO 10 1 1/4" CCA
141009	SIRIO 7 1" CL7	151008	SIRIO 10 3/4" CCX
141013	SIRIO 7 1 1/4" CL7	151012	SIRIO 10 1" CCX
141007	SIRIO 7 3/4" CX/7	151016	SIRIO 10 1 1/4" CCX
141011	SIRIO 7 1" CX/7	151000	SIRIO 10 1 1/2" CX1
141015	SIRIO 7 1 1/4" CX/7	151000/25	SIRIO 10 1 1/2" CX1 25 micron
141007/25	SIRIO 7 3/4" CX/7 25 micron	151001	SIRIO 10 2" CX1
141011/25	SIRIO 7 1" CX/7 25 micron	151001/25	SIRIO 10 2" CX1 25 micron
141015/25	SIRIO 7 1 1/4" CX/7 25 micron	161005	SIRIO 20 3/4" CL
141006	SIRIO 7 3/4" CCA/7	161009	SIRIO 20 1" CL
141010	SIRIO 7 1" CCA/7	161013	SIRIO 20 1 1/4" CL
141014	SIRIO 7 1 1/4" CCA/7	161007	SIRIO 20 3/4" CX
151005	SIRIO 10 3/4" CL	161011	SIRIO 20 1" CX
151009	SIRIO 10 1" CL	161015	SIRIO 20 1 1/4" CX
151013	SIRIO 10 1 1/4" CL	161007/25	SIRIO 20 3/4" CX 25 micron
151007	SIRIO 10 3/4" CX	161011/25	SIRIO 20 1" CX 25 micron
151011	SIRIO 10 1" CX	161015/25	SIRIO 20 1 1/4" CX 25 micron
151015	SIRIO 10 1 1/4" CX	161006	SIRIO 20 3/4" CCA
151007/25	SIRIO 10 3/4" CX 25 micron	161010	SIRIO 20 1" CCA
151011/25	SIRIO 10 1" CX 25 micron	161014	SIRIO 20 1 1/4" CCA
151015/25	SIRIO 10 1 1/4" CX 25 micron	161008	SIRIO 20 3/4" CCX
151006	SIRIO 10 3/4" CCA	161012	SIRIO 20 1" CCX
151010	SIRIO 10 1" CCA	161016	SIRIO 20 1 1/4" CCX
<b>CODICE</b>	<b>CARTUCCE DI RICAMBIO</b>	<b>CODICE</b>	<b>CARTUCCE DI RICAMBIO</b>
271001/02	Cartuccia completa CL+SGM	271004/100	Cartuccia CX 100 micron
271003	Cartuccia CCA	271010/100	Cartuccia CX1 100 micron
271008/X	Cartuccia CCX		

Per ordinare cartucce diverse dalla filtrazione standard è sufficiente sostituire i micron al codice prodotto.



# GET

## FILTRI INDUSTRIALI MULTICARTUCCIA

### FASCE DI APPLICAZIONE

I contenitori della serie GET rappresentano un'interessante ed economica soluzione di quei problemi di filtrazione che richiedono semplicità, robustezza e rapidità nelle operazioni di sostituzione degli elementi filtranti. La costruzione di serie in acciaio inox, la qualità del materiale e il grado di finitura sono ulteriori vantaggi offerti che permettono di estendere l'utilizzo di questi contenitori a quasi tutte le fasce di applicazione.

### LA GAMMA

La gamma di 8 modelli prevede la possibilità di scegliere esecuzioni da 3 a 28 cartucce dotate di attacchi da 1 1/2" e 2".

### DOTAZIONI

GET è dotato di manometro 0-16 Bar a bagno di glicerina per un controllo visivo della pressione di lavoro. A corredo di GET viene fornita anche la chiave per griffe.

### LE CARTUCCE FILTRANTI

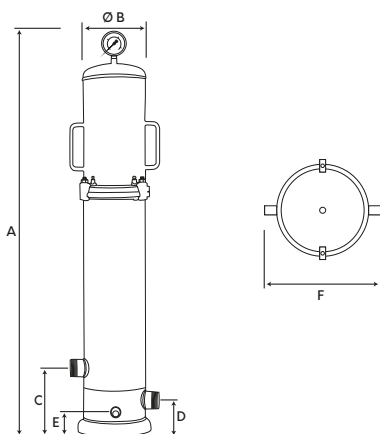
In questi contenitori si può montare qualsiasi tipo di elemento filtrante da 10" fino a 40" in polipropilene, inox, carbon block, ecc.

**Le cartucce sono ordinabili a parte;** i filtri GET vengono forniti vuoti.

### CARATTERISTICHE PRINCIPALI

- Esecuzione interamente in acciaio inox AISI 304 particolarmente curata.
- Lucidatura a specchio della superficie interna ed esterna
- Robusta chiusura con "sistema a griffe" realizzata in microfusione
- Aste guida-cartucce dotate di cappello superiore di centraggio
- Piattello forato per l'alloggiamento dei cappellotti
- Attacchi entrata-uscita acqua da 1-1/2" o 2" gas
- Attacco superiore da 3/8" per alloggiamento manometro (in dotazione)
- Attacco inferiore da 1/2" per lo svuotamento di GET

## CARATTERISTICHE TECNICHE



Modello	Dimensioni mm.					
	A	B	C	D	E	F
GET 3R1	545					
GET 3R2	800	172	175	85	65	245
GET 3R3	1050					
GET 3R4	1305					
GET 7R1	555					
GET 7R2	810	223	192	106	85	305
GET 7R3	1065					
GET 7R4	1320					

Le dimensioni di ingombro indicate sono suscettibili di minime variazioni dovute alle tolleranze costruttive e di assemblaggio dei componenti meccanici impiegati.



CODICE	PRODOTTO
GET3R1	GET 3 R1 3 cartucce
GET3R2	GET 3 R2 6 cartucce
GET3R3	GET 3 R3 9 cartucce
GET3R4	GET 3 R4 12 cartucce
GET7R1	GET7 R1 7 cartucce
GET7R2	GET7 R2 14 cartucce
GET7R3	GET 7 R3 21 cartucce
GET7R4	GET7 R4 28 cartucce

CODICE	CARTUCCE DI RICAMBIO
271001/02	Cartuccia completa CL+SGM
271003	Cartuccia CCA
271008/X	Cartuccia CCX
2710CT/100	Cartuccia CT/CX 100 micron

Per ordinare cartucce diverse dalla filtrazione standard è sufficiente sostituire i micron al codice prodotto.

Modello	Attacchi	Portata	Pressione max eserc. bar	Temperatura °C		Peso a Vuoto Kg.	N. cartucce				
				min	max		10"	20"	30"	40"	
GET 3R1	1 1/2"	14,7	10	4	80	8	3				
GET 3R2						10,5	6	3			
GET 3R3						12,5	9	-	3		
GET 3R4						15	12	6			3
GET 7R1	2"	28,5	10	4	80	14	7				
GET 7R2						17,5	14	7			
GET 7R3						21	21	-	7		
GET 7R4						24,5	28	14			7

**N.B. le cartucce sono da acquistare separatamente.**

# CARTUCCE DI RICAMBIO



CL2



CCA2



CX2 100 μ



CC2



CL7+SGM7



CX7



CCA7

## PER FILTRI 1/2"

CODICE	CARTUCCIA
301001	CL2
281000	CCA2
231111/100	CX2 100μ



CL+SGM

CCX

CX

CCA

CC

CX1

## PER FILTRI 10", 3/4", 1", 1 1/4", 1 1/2", 2"

Utilizzabili con filtri normali, SIRIO e SUPERFILTRI.

CODICE	CARTUCCIA
271001/02	Completa CL+SGM
271008/X	A carbone attivo (solo per SIRIO, SUPERFILTRO, GET)
271004/100	CX 100 μ
271003	CCA
271006	CC
271010/100	CX1 100 μ

## PER FILTRI 7", 3/4", 1", 1 1/4"

Utilizzabili con filtri ONDA e SIRIO 7.

CODICE	CARTUCCIA
271113	Completa CL7+SGM7
271115/100	CX7 100 μ
271114	CCA7 25 μ



CXE-2

CXE

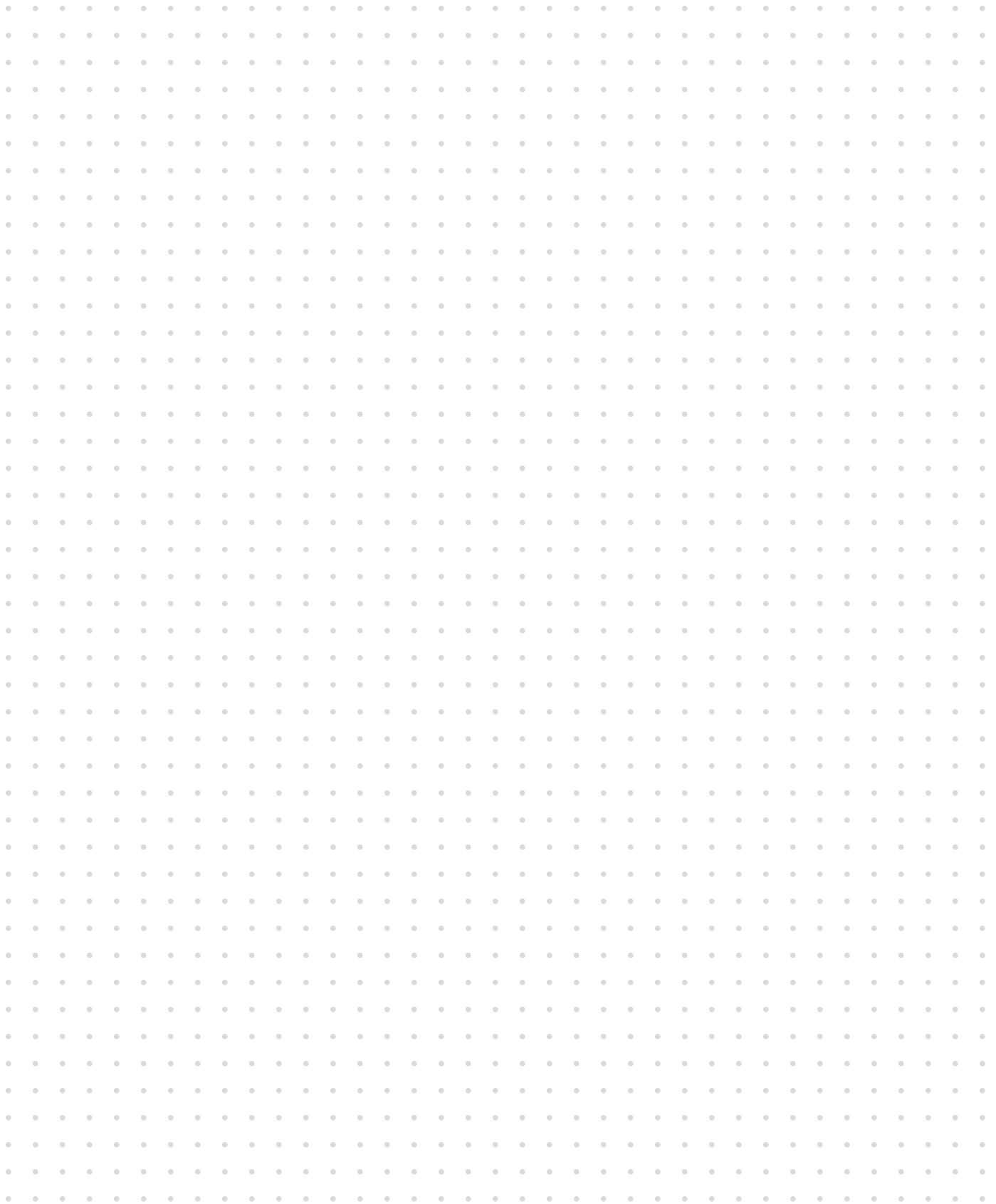
CXE-1

## PER FILTRI AUTOPULENTI EUROPA

Utilizzabili con filtri autopulenti da 1/2" a 2".

CODICE	CARTUCCIA
271007/100	CXE-2 100 μ
271005/100	CXE 100 μ
271011/100	CXE-1 100 μ

# ANNOTAZIONI



**opür**  
TRATTAMENTO ACQUE

REV. 1 DEL 01/24

**Opür s.r.l.**

Via Zanica, 19/c | 24050 Grassobbio (BG) | Italy

T. +39 035 4522115 | F. +39 035 4522182

[www.opur.it](http://www.opur.it) | [info@opur.it](mailto:info@opur.it)