

ECO e ECO CAB

ADDOLCITORI Elettromeccanici

Questa apparecchiatura necessita di una regolare manutenzione periodica al fine di garantire i requisiti di potabilità dell'acqua trattata. Apparecchiatura per il trattamento di acque potabili a norma del D.M. 25/12 e D.M. 174/04



Manuale di installazione, uso e manutenzione

Revisione 1 del 05/23

La vostra apparecchiatura

ECO	15 <input type="checkbox"/>	25 <input type="checkbox"/>	36 <input type="checkbox"/>	50 <input type="checkbox"/>	70 <input type="checkbox"/>
ECO CAB	8 <input type="checkbox"/>	15 <input type="checkbox"/>	25 <input type="checkbox"/>		

Matricola n:

Dimensioni bombola		Capacità ciclica dell'addolcitore mc°/F	
Volume resina litri		Consumo sale per rigenerazione kg.	
Portata nominale mc/h		Durezza dell'acqua in ingresso °F	
		Portata breve di punta mc°/h	
PROGRAMMAZIONE DELLA VALVOLA			
Tipo di rigenerazione			
	Temporizzato		
Rigenerazione regolata a:			
	giorni		
Ora di rigenerazione			
2.00	<input type="checkbox"/>	altro	<input type="checkbox"/>
Alimentazione elettrica: 220 V/50 Hz			
Data di messa in funzione dell'apparecchiatura			

Dati tecnici:

Pressione di collaudo: 7 Bar

Pressione di esercizio ottimale: 3-4 Bar

Pressione minima di esercizio: 1,5 Bar

Per l'installazione dell'addolcitore utilizzare nuovi raccordi (non in dotazione). Per l'inserimento dei tubi nei rispettivi raccordi non utilizzare mastice o prodotti per la sigillatura dei giunti. Utilizzare solo nastro in teflon.

Si raccomanda di utilizzare tubi flessibili con giunti antivibranti.

Grazie per aver acquistato un addolcitore OPUR

Indice del Manuale

Sezione 1 – Per l'Utente

INDICE DEL MANUALE DI INSTALLAZIONE, USO E MANUTENZIONE	PAGINA
<i>La Vostra apparecchiatura</i>	1
<i>Indice</i>	2
<i>Generalità – Perché un addolcitore ECO</i>	3
<i>Modelli costituenti la serie</i>	4
<i>Avvertenze generali di utilizzo</i>	4
<i>Descrizione dell'impianto e dimensioni</i>	5
<i>Riferimenti normativi</i>	7
<i>Usi previsti – Usi impropri</i>	7
<i>Identificazione dell'apparecchiatura e dei componenti principali</i>	8
<i>Apparecchiature applicabili</i>	9
<i>Dati tecnici</i>	10
<i>Prescrizioni di sicurezza</i>	11
<i>Uso dell'apparecchiatura</i>	13
<i>Manutenzione</i>	16
<i>Elenco tipologia di manutenzione e frequenza controlli</i>	18
<i>Elenco Centri Assistenza Autorizzati</i>	19
<i>Tutela Ambientale</i>	20
<i>Anomalie, cause e rimedi</i>	21
<i>Garanzia</i>	21
<i>Messa in funzione</i>	21
<i>Sezione 2 – Per l'Installatore</i>	
<i>Installazione – Sezione riservata all'Installatore</i>	22
<i>Registro interventi</i>	26
<i>Dichiarazione CE di conformità</i>	27

Definizione dei simboli di sicurezza:



Attenzione! Rischio di lesioni di lieve entità o importanti danni materiali al dispositivo o all'ambiente

La presente documentazione fornisce le informazioni necessarie all'utilizzo corretto del prodotto, al fine di accertarsi di avere eseguito in modo efficace le procedure di installazione, uso e manutenzione.

Per ragioni di sicurezza e di protezione ambientale, è indispensabile attenersi scrupolosamente alle prescrizioni di sicurezza fornite in questa documentazione.

Si raccomanda di conservare il presente manuale in luogo idoneo e accessibile, in prossimità dell'impianto.

Generalità – Perché un addolcitore **ECO e ECO CAB**

L'addolcitore d'acqua **ECO e ECO CAB** è un'apparecchiatura ad uso domestico per il trattamento di acque potabili, preposta a ridurre la concentrazione di sali di calcio e magnesio che, precipitando, formano le incrostazioni di calcare sulle superfici con cui vengono in contatto. Tale concentrazione è normalmente definita "durezza dell'acqua" ed è espressa in Gradi Francesi (°F).

Principio di funzionamento

Tutti conosciamo i problemi legati al calcare presente nell'acqua: elettrodomestici intasati e poco efficienti, stoviglie opache, consumi elevati di detersivi nell'uso quotidiano.

L'addolcitore **ECO e ECO CAB** ha lo scopo di proteggere tutte le parti a contatto dell'acqua dall'aggressione di carbonati di calcio e magnesio e renderla "più leggera". L'acqua scorre su un letto di resine sintetiche di tipo cationico, caricate con ioni di sodio. Nel passaggio attraverso queste resine, l'acqua cede alle stesse ioni di calcio e magnesio in cambio di ioni di sodio. Quando tutta la resina è "esaurita", cioè ha ceduto tutti gli ioni di sodio di cui era in possesso, deve rigenerarsi con cloruro di sodio (sale).

Questa operazione, chiamata RIGENERAZIONE, avviene in modo del tutto automatico, lasciando all'Utente l'unico impegno di rifornire periodicamente l'addolcitore di sale (possibilmente salgemma in pastiglioni).

L'acqua in uscita da **ECO e ECO CAB** sarà quindi povera di calcio e magnesio (calcare) e più ricca di sodio.

ECO e ECO CAB rigenera in modalità **TEMPO**.

Tiene conto inoltre di una riserva d'acqua addolcita, in caso di rigenerazione ritardata, che consente all'addolcitore la produzione di acqua addolcita anche in fase di fine ciclo.

I vantaggi che derivano dall'utilizzo di acqua addolcita nell'uso quotidiano sono di ordine pratico, molti dei quali immediatamente riscontrabili.

- Risparmio di detersivi ed ammorbidenti - anche del 50% - nell'uso della lavatrice
- Risparmio di detersivi nell'uso della lavastoviglie
- Salvaguardia di elettrodomestici, caldaie, docce, rubinetterie, da depositi di calcare che possono ridurre l'efficienza anche del 30-40%

Modelli costituenti la serie

I vari modelli di addolcitori elettronici, a prescindere dagli aspetti tecnici e chimici di funzionamento, si differenziano per quanto riguarda i litri di resina a scambio ionico presenti all'interno di apposite bombole in polietilene rinforzata fibra/vetro.

I contenuti in termini di litri di resina relativi a ciascun modello sono i seguenti:

Esempio di modelli **ECO e ECO CAB**

- | | | |
|-------------|-----------|--------------|
| ▪ 15 litri. | 50 litri. | 8 litri CAB |
| ▪ 25 litri. | 70 litri. | 15 litri CAB |
| ▪ 36 litri | | 25 litri CAB |

Avvertenze generali di utilizzo

Rispettare tutte le istruzioni di sicurezza e le misure di protezione contenute in questo documento, in modo da evitare lesioni temporanee o permanenti, danni alle cose o inquinamento ambientale.

Agire nel rispetto dei regolamenti di legge, delle misure di prevenzione degli incidenti e di protezione ambientale e dei regolamenti tecnici riconosciuti relativi ai metodi di lavoro sicuri applicabili nel paese e nel luogo di utilizzo del dispositivo.

- ❖ **Leggere attentamente e conservare il Manuale di installazione, uso e manutenzione**
- ❖ **Utilizzo dell'addolcitore:** Gli addolcitori della serie **ECO e ECO CAB** sono costruiti in modo conforme all'uso previsto e devono essere utilizzati esclusivamente per acqua potabile. Qualsiasi uso diverso sarà considerato non corretto, pertanto OPUR non risponderà di eventuali danni che ne possano derivare. L'uso corretto comprende anche il rispetto delle condizioni di esercizio nonché l'effettuazione della manutenzione periodica e straordinaria dell'apparecchiatura da parte di Centri Assistenza autorizzati, denominati CAT, ossia professionisti qualificati, che sono a conoscenza dei regolamenti, delle regole di sicurezza e delle operazioni da effettuare, nonché in possesso dei requisiti necessari in termini di formazione, esperienza e istruzione.
- ❖ Come ricambi devono essere utilizzati esclusivamente ricambi originali.
- ❖ **Trasporto:** Per assicurare il corretto funzionamento del sistema, rispettare le seguenti indicazioni:
 1. non capovolgere l'addolcitore
 2. non colpire l'addolcitore;
 3. utilizzare tutti i sistemi di sollevamento di sicurezza per spostare l'addolcitore;
 4. non sollevare l'addolcitore afferrando la valvola.

In caso di guasti: Nel caso di guasti o malfunzionamenti è possibile consultare il capitolo "Anomalie, cause, rimedi". Se le operazioni indicate non fossero sufficienti a ripristinare il buon funzionamento

- ❖ dell'addolcitore, è necessario mettere in by-pass l'apparecchiatura, togliere l'alimentazione e contattare il CAT di zona. Non cercare di effettuare riparazioni.



Gli addolcitori della serie **ECO e ECO CAB sono garantiti 24 mesi dalla messa in funzione che dovrà essere effettuata da Centri Assistenza Autorizzati.**

L'inosservanza delle prescrizioni del presente Manuale di installazione, uso e manutenzione fa immediatamente decadere la garanzia.



**Il presente Manuale di installazione, uso e manutenzione è di esclusiva proprietà di OPUR.
Ne è pertanto vietata la riproduzione, anche parziale**

Descrizione dell'impianto e dimensioni

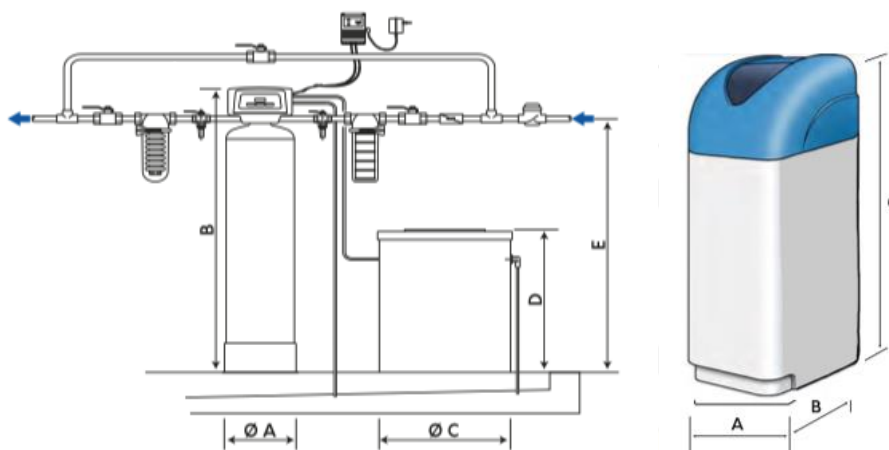
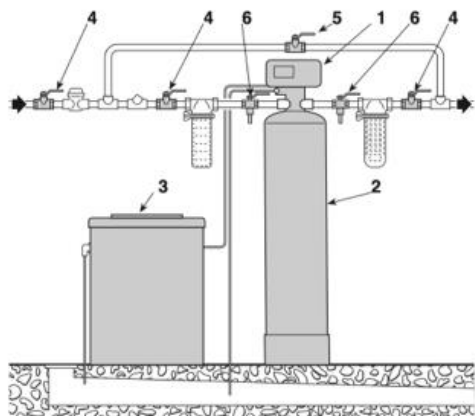
L'impianto si compone delle seguenti parti:

- ✓ n. 01 - addolcitore **ECO e ECO CAB**
- ✓ n. 01 – tino salamoia per modelli separati/carenatura per cabinati
- ✓ n. 01 - test kit durezza
- ✓ n. 01 - manuale di installazione, uso e manutenzione

Esempio di installazione tipo:

1. Pannello di controllo
2. Addolcitore
3. Tino del sale
4. Saracinesca di intercettazione
5. Rubinetto di by pass
6. Rubinetti di prelievo campioni

7.



Le dimensioni sono indicative e possono subire variazioni senza preavviso

Misure:	A	B	C	D	E
ECO 15 mm.	117	1080	470	640	915
ECO 25 mm.	230	1080	470	640	1145
ECO 36 mm.	258	1310	470	640	1145
ECO 50 mm.	258	1560	530	775	1395
ECO 70 mm.	334	1680	530	775	1415

Misure:	A	B	C
ECO BABY	240	435	525
ECO 8 CAB mm.	310	430	660
ECO 15 mm.	340	540	1140
ECO 25 mm.	340	540	1140

Riferimenti normativi

Tutti i componenti dell'addolcitore **ECO e ECO CAB** sono atossici ed idonei al trattamento delle acque potabili.

Devono essere installati su acque destinate al consumo umano aventi caratteristiche chimico-fisiche entro i limiti prescritti dal D.L. 31/01 (Requisiti della qualità dell'acqua destinata al consumo umano)

Gli addolcitori della serie **ECO e ECO CAB** sono conformi alle seguenti normative:

DECRETO LEGISLATIVO 2 febbraio 2001, n. 31 (Requisiti della qualità dell'acqua destinata al consumo umano)

Attuazione della direttiva 98/83/CE relativa alla qualità delle acque destinate al consumo umano. (GU Serie Generale n.52 del 3-3-2001 – Suppl. Ordinario n. 41)

DECRETO LEGISLATIVO 2 febbraio 2002, n. 27 (modifiche ed integrazioni al DL. n. 31)

D.M. 174 del 06.04.2004 – Regolamento concernente i materiali e gli oggetti che possono essere utilizzati negli impianti fissi di captazione, trattamento, adduzione e distribuzione delle acque destinate al consumo umano. (GU Serie Generale n.166 del 17-7-2004)

DECRETO 7 febbraio 2012, n. 25 – Disposizioni tecniche concernenti apparecchiature finalizzate al trattamento dell'acqua destinata al consumo umano. (GU n. 69 del 22-3-2012)

2014/30/UE – Direttiva compatibilità elettromagnetica (EMC)

2014/35/UE – Direttiva Bassa Tensione (LVD)

2011/65/CE – Restrizione dell'uso di determinate sostanze pericolose nelle apparecchiature elettriche ed elettroniche (RoHS)

UNI EN ISO 9001:2015

OPUR è conforme ai requisiti della Norma per i sistemi di gestione UNI EN ISO 9001:2015 – Certificato CERT-05639-2000-AQ-MIL-SINCERT emesso dal 20 gennaio 2000 da DNV GL BUSINESS ASSURANCE ITALIA SRL.

Usi previsti – Usi impropri

Usi previsti:

L'addolcitore **ECO e ECO CAB** è progettato e costruito per ridurre la durezza dell'acqua potabile, nei limiti indicati nella tabella "Dati Tecnici" per ciascuna grandezza.



Questa apparecchiatura necessita di una regolare manutenzione periodica, al fine di garantire i requisiti di potabilità dell'acqua potabile trattata ed il mantenimento dei miglioramenti dichiarati dal Produttore.



L'acqua trattata con **ECO e ECO CAB** non è adatta per l'uso alimentare da parte di persone soggette a diete iposodiche

Usi impropri: Rientrano nell'uso improprio (ad esempio, ma non solo):

- ❖ l'utilizzo di un'apparecchiatura non dimensionata secondo le esigenze
- ❖ il trattamento di acque non potabili e contenenti impurità o sedimenti
- ❖ l'utilizzo di sali non conformi alle specifiche fornite
- ❖ l'inosservanza delle istruzioni.

L'uso improprio dell'apparecchiatura comporta il decadimento della Garanzia e il declino di ogni obbligo e responsabilità del Produttore.

Identificazione dell'apparecchiatura e dei componenti principali

L'etichetta di identificazione riporta i dati essenziali dell'apparecchiatura:

1. nome e recapito del Produttore
2. modello dell'apparecchiatura
3. pressione di esercizio
4. temperatura massima dell'acqua da trattare
5. numero di matricola
6. anno di produzione
7. marchio di conformità CE

I dati di identificazione sono riportati nella seconda di copertina del presente Manuale di Istruzioni e sono necessari per ogni richiesta di intervento.

The image shows a rectangular identification label for the water softener. It contains the following information:

- 1:** OPÜR S.r.l. logo and company name.
- 2:** Address: I-24050 Grassobbio (BG) - Italy - Via Zanica 19/C.
- 3:** Contact info: Tel. (+39) 035 45 22 115 - Fax (+39) 035 45 22 182 - e-mail: info@opur.it / www.opur.it.
- 4:** Certification: Azienda certificata UNI EN ISO 9001 : 2000.
- MOD.:** A blank field for the model number.
- Pressione esercizio min / max Bar:** A field containing '1,5 / 5'.
- Temperatura max H₂O °C:** A field containing '40'.
- Matricola:** A blank field for the serial number.
- Anno di Costruzione:** A blank field for the year of construction.
- 5:** Points to the serial number field.
- 6:** Points to the year of construction field.
- 7:** Points to the CE mark.

Apparecchiature applicabili

Le apparecchiature di seguito indicate sono le uniche previste dal Produttore a corredo dell'addolcitore **ECO e ECO CAB**

Filtri in ingresso Serie "F" o "EUROPA"

Disponibili in diverse misure e con diversi elementi filtranti, trattengono le sostanze in sospensione nell'acqua. L'installazione di un filtro a monte dell'addolcitore è indispensabile.

Figura 1: Filtro serie F



Figura 1

Figura 2: Filtro autopulente serie Europa



Figura 2

Dosatori proporzionali di polifosfato serie DP5 e MIDI

Scopo del dosatore è quello di stabilizzare la durezza residua, proteggendo dalla corrosione tutte le parti a contatto dell'acqua. L'installazione di un dosatore a valle dell'addolcitore è facoltativa, ma raccomandata.

Figura 1: dosatore proporzionale modello DP5 Figura 2: dosatore proporzionale modello MIDI

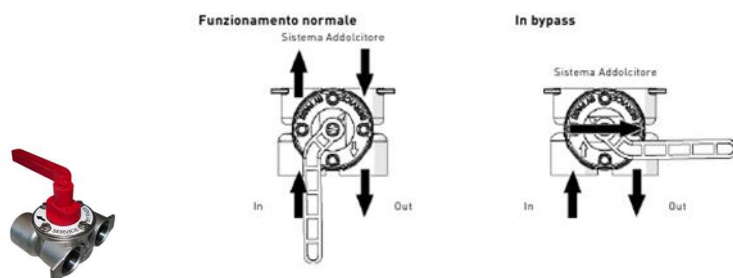


Figura 1



Figura 2

By-pass di esclusione.



A norma dei Decreti Ministeriali:

- ✓ D.M. 25/12 Regolamento disposizioni tecniche concernenti apparecchiature per il trattamento di acque potabili
- ✓ D.M. 174/04 del 06.02.2004 concernente i materiali e gli oggetti che possono essere utilizzati negli impianti fissi di captazione, trattamento, adduzione e distribuzione delle acque destinate al consumo umano.

Dati tecnici

Le prestazioni dell'apparecchiatura sono riferite alle caratteristiche dell'acqua presa come riferimento nei test effettuati, per la quale il certificato di analisi è contenuto nel relativo Fascicolo Tecnico.

Modello	Attacchi	Pressione di controllo bar	Pressione di esercizio bar	Pressione minima di esercizio bar	Alimentazione elettrica	Temp. °C min	Temp. °C max
Tutti	1"	7	3-4	1,5	24V-50Hz	4	40

La tabella seguente indica i limiti di utilizzo corretto dell'apparecchiatura, nonché i tempi e i consumi di sale e di acqua richiesti dalla rigenerazione. **I dati indicati possono subire variazioni in base alla qualità dell'acqua da trattare, alle condizioni atmosferiche, alla pressione e alla portata.**

Attacchi

Portata nominale mc/h

Portata max mc/h

Resina lt.

Ciclica mc/°F media

Ciclica mc/°F max

Consumo di sale (medio)

Consumo di sale (max)

	ECO BABY	ECO8 CAB	ECO 15 ECO15 CAB	ECO 25 ECO25 CAB	ECO 36	ECO 50	ECO 70
Attacchi	1"	1"	1"	1"	1"	1"	1"
Portata nominale mc/h	1,2	1,5	1,8	2	2,2	2,5	3
Portata max mc/h	3	3	3,5	3,5	4	4,2	4,2
Resina lt.	4	8	15	25	36	50	70
Ciclica mc/°F media	20	40	75	125	180	250	350
Ciclica mc/°F max	28	56	105	175	215	350	490
Consumo di sale (medio)	600g	1,3	2,7	4,5	6	8	11
Consumo di sale (max)	1	2	3,7	6,3	7,3	10	14

Prescrizioni di sicurezza

Questa apparecchiatura è stata progettata e costruita nel rispetto delle normative vigenti in tema di sicurezza.

All'utente è richiesto il rispetto di alcune semplici regole di comportamento, per mantenere inalterato il livello di sicurezza.

Leggere attentamente le istruzioni e conservarle accuratamente nei pressi dell'addolcitore per ogni futura consultazione, prendere familiarità con l'apparecchiatura e con l'ubicazione delle saracinesche di intercettazione



- Prevedere l'installazione dell'addolcitore in un luogo adeguato, non esposto al gelo, al caldo eccessivo e alle intemperie
- Affidare l'installazione e la manutenzione dell'addolcitore a persone o aziende qualificate, a conoscenza delle normative da rispettare per l'installazione di questo tipo di apparecchiature.
- Per il collegamento elettrico, prevedere una presa di corrente adeguata, non esposta alle intemperie o ad eventuali perdite d'acqua.
- Utilizzare giunti antivibranti
- Contrassegnare adeguatamente le saracinesche di intercettazione poste a monte dell'apparecchiatura, in modo che siano facilmente identificabili e azionabili in caso di emergenza.
- L'apparecchio può essere utilizzato da bambini di età non inferiore a 8 anni e da persone con ridotte capacità fisiche, sensoriali o mentali, o prive di esperienza o della necessaria conoscenza, purché sotto sorveglianza oppure dopo che le stesse abbiano ricevuto istruzioni relative all'uso sicuro dell'apparecchio e alla comprensione dei pericoli ad esso inerenti. I bambini non devono giocare con l'apparecchio. La pulizia e la manutenzione destinata ad essere effettuata dall'utilizzatore non deve essere effettuata da bambini senza sorveglianza.
- Non salire su parti dell'apparecchiatura e non utilizzare le tubazioni come appiglio o sostegno
- Non modificare l'installazione idraulica o i collegamenti elettrici dopo il collaudo e la messa in funzione dell'apparecchiatura
- Non modificare i parametri di funzionamento impostati al momento del collaudo.

- Pulire e asciugare immediatamente ogni traccia di liquido o acqua dal pavimento, per evitare che possa diventare sdruciolevole e causare cadute.

ATTENZIONE - Questa apparecchiatura richiede una manutenzione accurata e regolare per mantenere i requisiti di potabilità dell'acqua ed il grado di addolcimento previsto dal Produttore.

Uso dell'apparecchiatura

Il funzionamento dell'apparecchiatura è totalmente automatico, governato da un programma impostato al momento del collaudo e quindi l'intervento dell'Utente è limitato alle poche operazioni sotto indicate.

Nota: normalmente il programma automatico prevede che la rigenerazione sia eseguita in orario notturno, in quanto durante questa operazione non è disponibile acqua addolcita, ma solo acqua non trattata: pertanto occorre tenere conto di questa situazione operativa nell'utilizzo di lavatrici o lavastoviglie.

Regolazione dei parametri di funzionamento

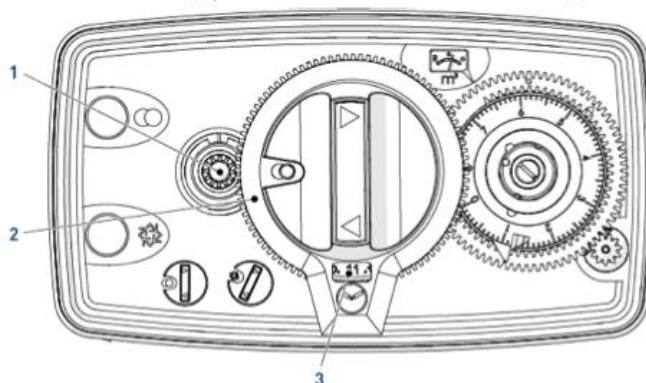
Il collaudo e la messa in funzione dell'apparecchiatura sono effettuate da un tecnico qualificato di un Centro di assistenza autorizzato, che imposta i parametri del funzionamento automatico, secondo una rigorosa procedura.

Questi parametri possono essere modificati solo ricorrendo all'intervento di un Centro di assistenza autorizzato, per non rischiare di compromettere la programmazione impostata ed il funzionamento corretto dell'apparecchiatura.

Impostazione dell'orologio

Questa operazione è importante perché determina l'avvio della rigenerazione all'ora prestabilita e deve essere eseguita nel passaggio dall'ora solare a quella legale e viceversa.

1. Premere la frizione **(1)**.
2. Ruotare la ruota delle ore **(2)** per visualizzare l'ora corretta nella finestra **(3)**.



Riempimento del tino del sale

Immettere nel tino sale di salgemma in pastiglioni fino a circa metà della sua altezza.

Consigliamo di non riempire eccessivamente **ECO e ECO CAB** per consentire una migliore distribuzione dell'acqua a contatto del sale.

Quando il sale è sceso di circa 10-15 cm. dal fondo, procedere con la nuova ricarica di sale.

NOTA – È sconsigliato l'uso di sale granulare in quanto solitamente contiene impurità (terra) in grande quantità e tende ad aggregarsi e formare croste.

La salamoia deve essere sempre pulita; se diventa marrone è certamente indice di presenza di terra e quindi il sale deve essere rimosso e sostituito.

In caso di mancanza di sale, l'addolcitore non subisce danni, ma non può rigenerare le resine e non produce acqua addolcita.



Verifica della durezza dell'acqua

La durezza dell'acqua si misura utilizzando un apposito kit, secondo le istruzioni contenute nel suo blister.

Il kit si basa sulla variazione di colore di un reagente a contatto con l'acqua ed è fornito in dotazione o acquistabile separatamente da un Rivenditore specializzato. Prelevare l'acqua in uscita dall'apposito rubinetto presa campione.

NOTA – Affinché i risultati del test siano sufficientemente attendibili, è necessario che il contenitore dell'acqua prelevata sia sciacquato più volte con la stessa acqua, in modo da eliminare qualsiasi elemento in grado di alterare il risultato.

Qualora i valori di durezza dell'acqua in uscita fossero elevati, è opportuno effettuare il medesimo test anche sull'acqua in entrata, effettuando il prelievo dall'apposito raccordo.

Comparando i due dati:

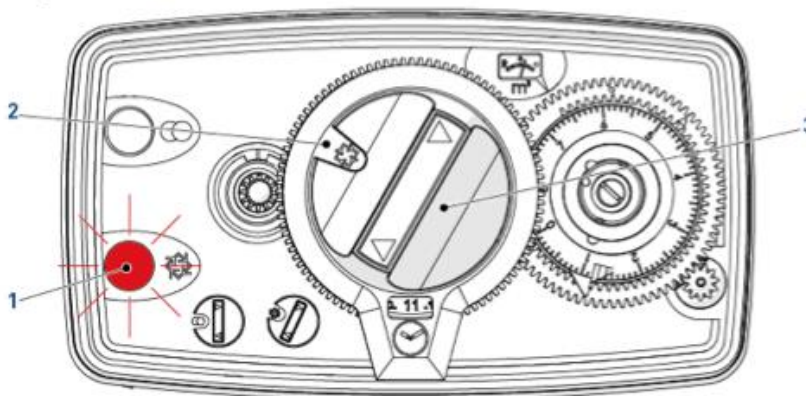
- se i due valori differiscono molto tra loro, occorre contattare il Centro Assistenza autorizzato per controllare ed eventualmente riprogrammare l'apparecchiatura.
- Se i due dati sono molto simili, nonostante il consumo del sale sia nella norma, è indice che le resine sono ormai esaurite (normalmente ogni 9/10 anni) e quindi occorre contattare il centro Assistenza autorizzato per la loro sostituzione.

Rigenerazione supplementare

Qualora i valori di durezza dell'acqua in uscita fossero superiori a 8-10°F, è possibile effettuare un ciclo di rigenerazione supplementare, senza modificare la programmazione esistente.

Rigenerazione manuale immediata

1. Ruotare la manopola di controllo [3] fino alla  comparsa nella finestra [2] e all'accensione della spia rossa [1].



Nota: se la durezza dell'acqua in uscita fosse tale da richiedere frequenti interventi di rigenerazione manuale, occorre contattare un CENTRO Assistenza autorizzato per controllare e riprogrammare l'apparecchiatura.

Interruzioni di corrente

Nel caso di una interruzione di corrente, la valvola si arresta nella posizione corrente.

Se l'interruzione di corrente avviene durante la rigenerazione, il processo si arresta e riprende al ripristino della corrente.

Cessata l'interruzione, occorre unicamente verificare l'orologio ed eventualmente regolarlo.

Arresto dell'apparecchiatura per inattività prolungata

Quando non viene prelevata acqua in uscita, l'apparecchiatura continua a funzionare secondo il programma impostato e può rimanere in questa condizione per alcune settimane.

Qualora si ipotizzasse un periodo di inattività superiore a 1-2 mesi, occorre:

- Assicurarsi che l'ambiente non sia esposto al rischio di gelo per non provocare rotture nelle tubazioni, nella bombola e nella valvola
- Chiudere la saracinesca di intercettazione a monte di tutte le tubazioni e staccare l'alimentazione dalla rete elettrica

Ripristino dell'apparecchiatura dopo una inattività prolungata

Al ripristino occorre:

- Aprire la saracinesca di intercettazione a monte di tutte le tubazioni e collegare l'alimentazione elettrica
- Avviare una rigenerazione manuale

Manutenzione

Il D.M. 25/2012 prevede una manutenzione regolare per ogni apparecchiatura di trattamento acqua destinata al consumo umano.

Le operazioni di manutenzione possono essere ordinarie e straordinarie.

Alcune sono effettuabili direttamente dall'Utente; per altre è necessario interpellare il Centro Assistenza autorizzato di zona.

Di seguito un elenco delle operazioni di manutenzione ordinaria a carico dell'Utente finale:

Pulizia dell'apparecchiatura

Mantenere pulita l'apparecchiatura, i suoi accessori e l'area circostante, evitando che con il tempo possano accumularsi sporcizia o ragnatele.



Per la pulizia, impiegare acqua e detergenti neutri.



Evitare l'uso di solventi o liquidi aggressivi e non usare lance a pressione.

Pulizia del tino del sale

Il sale, soprattutto se granulare, può lasciare depositi terrosi sulle pareti interne del tino sale, che è bene rimuovere almeno ogni 6 mesi.

Per pulirla occorre:

- lasciare consumare totalmente il sale (sospendendo le operazioni di caricamento) e rimuovere quanto rimasto
- Procedere con la pulizia del tino sale o carenatura.

Manutenzione straordinaria:

Rinnovo delle resine

Le resine hanno una durata di circa 9-10 anni, variabile a seconda delle condizioni di utilizzo. Trascorso tale termine, si esauriscono e non sono più in grado di produrre lo scambio ionico, alla base del processo di addolcimento dell'acqua.

Per la sostituzione delle resine, occorre contattare un Centro Assistenza Autorizzato, in grado di compiere correttamente l'operazione e smaltire le resine esaurite secondo le Normative vigenti.

Programma di manutenzione

Ogni Centro di Assistenza Autorizzato OPÜR è in grado di proporvi un Contratto di Manutenzione in abbonamento, allo scopo di mantenere in perfetta efficienza nel tempo, salvaguardando il valore del vostro investimento.

Elenco tipologia di manutenzione e frequenza controlli

Frequenza controllo	Tipo di manutenzione	Operatore
Mensile	<ul style="list-style-type: none"> ➤ controllare il livello del sale ed effettuare il rabbocco ➤ verificare la durezza dell'acqua misurando l'acqua in ingresso e in uscita con il test kit in dotazione ➤ effettuare la pulizia della cartuccia del filtro 	Utente finale
Semestrale	<ul style="list-style-type: none"> ➤ Pulire accuratamente il tino del sale con acqua togliendo eventuali residui di sale 	Utente finale
Annuale	<ul style="list-style-type: none"> ➤ Provvedere con una manutenzione annuale dell'impianto (D.M. 25/2012) che comprenda le seguenti operazioni: <ul style="list-style-type: none"> ➡ Verifica visiva dello stato delle apparecchiature (usura, invecchiamento) ➡ Controllo timer (avanzamento, fasi, spie, motorino, anomalie, rumori non conformi, indurimenti) ➡ Verifica tenute (pistoni, galleggianti, ecc.) ➡ Controllo dei valori prestabiliti mediante kit prova ➡ Controllo funzionale delle saracinesche e/o valvole di by-pass presenti nell'impianto in oggetto ➡ Controllo cartucce filtro, ecc. con eventuale sostituzione (a pagamento). ➡ Esecuzione pulizie delle apparecchiature (escluse carenature e tini salamoia) ogniqualvolta si rendesse necessario con prodotti igienizzanti ➡ Controllo sull'acqua di lavaggio ➡ Controlli generali su scarichi ➡ Verifica di funzionamento dello STERIL/EL (ove presente) 	Centro Assistenza Autorizzato
Decennale	<ul style="list-style-type: none"> ➤ Cambio resine <p>Nota: I tempi di durata delle resine possono variare a seconda della qualità dell'acqua.</p>	Centro Assistenza Autorizzato

Elenco Centri Assistenza Autorizzati

Lombardia:

(VA) Clima Seven Srl – Via Mulini Trotti, 41 – 21056 Induno Olona (VA) tel. 347.35.95.906

mail: climasevensrl@libero.it

(CO/MB/LC/PV/MI solo provincia) New Bagnoservice – Via Carcano, 86 – 22031 Albavilla (CO) – tel.

340.285.43.49 – fax 031.62.78.38

mail: b.s.bagnoservice@alice.it

(BG/BS/CR/MILANO) Ferrari Impianti – Via Roma, 18 – 24050 Zanica (BG) – tel. 035-67.23.73 fax 035-67.39.21

mail: admin@ferrarimpianti.com

Veneto:

(PD) Thermo Service AB – Tel. 391.302.47.90

Mail: begginia@gmail.com

Piemonte:

(AL) Pilotto Sc – Via Postumia, sn – 15057 Tortona (AL) – tel. 339.3614556

mail: pilotto.sc@libero.it

Emilia-Romagna:

(FC) Italtermo Clima Srl – Via Via Archimede, 225 – 47521 Cesena (FC) Tel. 0547-30.14.55 Fax 0547-30.44.35

mail: assistenza@italtermoclima.it

Toscana:

(AR-SI): Termotec di Chini Simone - Cell. 347.59.63.504 - Fax 0575.18.33.457

mail: info@termotecs-service.it

Umbria:

(PG) Punto Clima snc – Via F. Tuderte, 51 – 06055 Marsciano (PG) – Tel. 075.87.42.053 Fax 075.87.42.053

mail: puntoclimasnc@libero.it

(PG) Thermogas Srl – Via Mentana, 14 – 06100 Perugia (PG) – Tel. 075-50.00.884 Fax 075-50.50.574

mail: info@thermogas.it

(Alto Tevere) Eco.Term di Pastacci – Via Val di Rocco, 14– 06134 Ponte Felcino (PG) – tel. 075-59.41.650 Fax 075.79.21.080

mail: pastacci@alice.it

Lazio:

(Roma) Idrokalor Srl – Via Raffaele de Ferrari, 97 – 00133 ROMA – Tel. 06.205.56.12 mail: info@idrokalorsrl.it

Tutela ambientale

Smaltimento delle acque di scarico

Le acque di scarico dell'apparecchiatura possono essere scaricate in un normale condotto fognario, in quanto non contengono elementi inquinanti.

Smaltimento dell'apparecchiatura

L'apparecchiatura si compone di diversi elementi, realizzati in metallo o materiali plastici adeguati all'impiego. Per lo smaltimento dell'apparecchiatura occorre rivolgersi ad una struttura specializzata, in grado di smontare i vari componenti, classificare i materiali e riciclarli o smaltirli secondo le Normative Nazionali e Locali in vigore.



NOTA - Non gettare le apparecchiature elettriche tra i rifiuti domestici. Secondo la Direttiva Europea 2012/19/CE sui rifiuti di apparecchiature elettriche ed elettroniche e la sua attuazione in conformità alle norme nazionali, le apparecchiature elettriche esauste devono essere raccolte separatamente, al fine di essere reimpiegate in modo eco-compatibile.

Se le apparecchiature elettriche vengono smaltite in una discarica o nel terreno, le sostanze nocive possono raggiungere la falda acquifera ed entrare nella catena alimentare, danneggiando la vostra salute.

Anomalie, cause, Rimedi

Nella tabella sono riportate alcune possibili anomalie di funzionamento, facilmente risolvibili dall'Utente, con i mezzi di cui dispone.

Per ogni altro inconveniente, non incluso in questo elenco, è opportuno non cercare di risolverlo senza una specifica competenza, ma occorre contattare un Centro Assistenza Autorizzato.

Anomalia	Causa	Rimedio
Il display non si accende	Mancanza di alimentazione elettrica	Ripristinare l'alimentazione
L'addolcitore non rigenera	Corrente interrotta	Ristabilire il collegamento elettrico (interruttore)
Acqua dura all'uscita	Cavetto contatore non collegato	Collegare il cavetto
	By-pass generale aperto	Chiudere il by-pass
	Filtro o eiettore ostruiti	Pulire il filtro e contattare il Centro Assistenza Autorizzato
Consumo eccessivo di sale	Mancanza di sale	Ripristinare il livello del sale nel tino
	Anomalie di funzionamento, ostruzioni e/o rotture di componenti	Contattare il Centro Assistenza Autorizzato
Troppa acqua nel tino del sale	Anomalie di funzionamento, ostruzioni e/o rotture di componenti	Contattare il Centro Assistenza Autorizzato
Perdita di resina allo scarico	Anomalie di funzionamento, ostruzioni e/o rotture di componenti	Contattare il Centro Assistenza Autorizzato
Perdita di pressione	Anomalie di funzionamento, ostruzioni e/o rotture di componenti	Contattare il Centro Assistenza Autorizzato

Garanzia

OPÜR S.r.l. garantisce le sue apparecchiature per la durata di 2 (due) anni a partire dalla data di messa in servizio di **ECO e ECO CAB**, come risulta dalla scheda di collaudo compilata dal Centro Assistenza Autorizzato.

La garanzia decade nel caso l'impianto non sia fatto funzionare rispettando le istruzioni riportate in questo manuale o per manipolazioni dell'impianto stesso da parte di personale non qualificato.

Messa in funzione

La messa in funzione dell'addolcitore **ECO e ECO CAB** è gratuita nelle regioni raggiunte dal servizio.

Una volta installato l'impianto a regola d'arte è necessario contattare il Centro Assistenza Autorizzato per concordare la messa in funzione.

Sezione 2 – Per l'Installatore

Installazione

NOTA

La corretta installazione e messa in funzione dell'apparecchiatura sono operazioni che richiedono la massima cura e attenzione, poiché da queste dipendono in gran parte la rispondenza delle prestazioni alle aspettative dell'Utente.

Requisiti professionali dell'installatore

L'installatore deve essere un idraulico professionista, in grado di eseguire i collegamenti idraulici a regola d'arte, rispettando le norme di sicurezza individuali, con l'utilizzo di attrezzature e utensili adatti allo scopo e conformi al D.M. 174, nonché nel pieno rispetto delle normative cogenti.

In accordo al D.L. 37/08 deve rilasciare la dichiarazione di conformità.

Requisiti per l'installazione - Valutazione dell'ambiente di installazione

Prima di procedere all'installazione, occorre effettuare una verifica dell'idoneità dell'ambiente ad ospitare l'apparecchiatura.

L'ambiente o il locale preposto deve:

- essere aerato, igienicamente idoneo, al riparo dalle intemperie, non esposto al rischio di gelate invernali o a temperature superiori a 45°C nel periodo estivo;
- avere una superficie adeguata ad ospitare l'apparecchiatura e i suoi accessori, mantenendo un adeguato spazio di manovra per azionare in sicurezza le saracinesche e i rubinetti di by-pass (installare l'impianto considerando uno spazio di almeno 50 cm sui tre lati e con un soffitto di almeno 2,5 mt per agevolare le operazioni di manutenzione)
- avere un basamento appositamente predisposto o un pavimento solido e ben livellato
- avere una presa di corrente posta in prossimità dello spazio preposto ad alloggiare l'apparecchiatura, non esposta alle intemperie o ad eventuali perdite d'acqua
- avere un pozzetto di scarico, localizzato vicino alla bombola.

Requisiti per l'installazione – Apparecchiature obbligatorie/apparecchiature accessorie

Prevedere l'installazione di un filtro a cartuccia a monte dell'addolcitore (obbligatorio) e di un dosatore proporzionale in polvere a valle (consigliato)

Prevedere una linea di by-pass supplementare con valvole di esclusione per escludere tutto l'impianto (filtro/addolcitore/dosatore) in caso di anomalie di funzionamento e/o manutenzioni.

Utilizzare solo ed esclusivamente tubi flessibili.

Caratteristiche e analisi dell'acqua

Effettuare una analisi dell'acqua in entrata, verificare la durezza e riportare i valori sulla tabella a pagina 1 del presente manuale. La temperatura dell'acqua non deve essere superiore a 43°C e non deve scendere sotto 0°C, con rischio di gravi danni a causa del gelo.

Sballaggio e verifica e movimentazione

All'atto dello sballaggio, verificare che sia presente tutto quanto previsto dal contratto di fornitura (apparecchiatura ed eventuali accessori).

Rimuovere l'apparecchiatura dall'imballo impiegando un numero di persone adeguato al peso, utilizzando guanti da lavoro e afferrando l'apparecchiatura in punti che offrano una presa sufficientemente sicura.

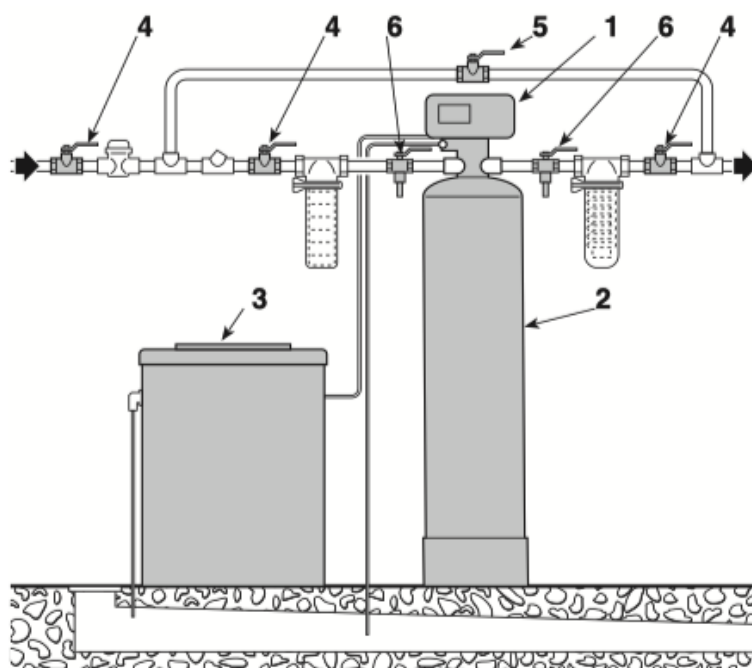
Non sollevare l'addolcitore afferrando la valvola o il by-pass.

Installazione e collegamenti idraulici

Lo schema illustra i vari componenti e il corretto collegamento.

NOTA - Tutti gli attacchi idraulici dell'apparecchiatura e degli eventuali accessori sono da 1".

- a. Collegare le tubazioni di entrata e di uscita dell'acqua, utilizzando tubazioni flessibili con treccia inox, per evitare tensionamenti alla valvola dovuti ad eventuali "colpi d'ariete".
- b. Installare le due valvole di esclusione (1) e una di by-pass (2)
- c. Se previsto nella fornitura, installare a monte dell'addolcitore un filtro (3) modello F50" CL o Europa 1" allo scopo di proteggere l'addolcitore da sospensioni o sabbia che potrebbero danneggiare le parti interne della valvola. Le relative istruzioni di installazione sono inserite nella confezione.
- d. Se previsto nella fornitura, installare, a valle dell'addolcitore, un dosatore proporzionale di polifosfato (4), modello DP5 1" o MIDI 1", che stabilizza la durezza residua proteggendo tutte le parti a contatto dell'acqua da eventuali corrosioni. Le relative istruzioni di installazione sono inserite nella confezione.
- e. Installare le prese campione d'acqua (5) prima e dopo l'impianto, nonché una valvola di non ritorno (6) all'ingresso dell'addolcitore.
- f. Collegare al portagomma di scarico un tubo di gomma (7) da portare allo scarico generale, al quale convogliare anche il troppo pieno della carenatura del cabinato (8).
- g. Lo scarico della valvola ed il troppo pieno del tino salamoia non devono essere collegati insieme per evitare ritorni d'acqua nel tino durante il controlavaggio.
Lo scarico della valvola può essere sopraelevato da terra al massimo di 2 mt.
- i. Verificare la tenuta di tutte le tubazioni.



Collegamento elettrico

L'apparecchiatura funziona alla tensione di 24 V ottenuta tramite un trasformatore incorporato nel cavo di alimentazione.

Predisporre una presa di corrente in prossimità dell'apparecchiatura, assicurandosi che non sia esposta alle intemperie o ad eventuali perdite d'acqua.

Effettuare i collegamenti elettrici secondo le normative nazionali vigenti.



Collegamenti elettrici errati danneggiano la valvola e fanno automaticamente decadere la garanzia



Manomissioni dei cavi elettrici o della centralina fanno automaticamente decadere la garanzia.

L'addolcitore è pronto per essere collaudato dal Centro Assistenza autorizzato.

Nonostante l'attenzione posta, le informazioni contenute in questo manuale possono contenere inesattezze tecniche o errori tipografici. OPUR Srl non potrà in alcun modo essere dichiarata responsabile per l'accuratezza, completezza o qualità delle informazioni fornite all'interno del manuale stesso.

OPUR SRL si riserva il diritto di apportare cambiamenti e/o miglioramenti, senza preavviso e in qualsiasi momento, ai prodotti oggetto di questo manuale. Si esclude pertanto ogni responsabilità per danni materiali o immateriali derivanti dall'uso o dal non uso delle informazioni riportate o dall'uso di informazioni incorrette o incomplete.

Tutti i testi e le informazioni contenute in questo manuale sono di proprietà di OPUR Srl.

Ne è vietata pertanto la riproduzione, anche parziale.

Dichiarazione **CE** di conformità

Noi, firmatari della presente,
dichiariamo sotto la nostra esclusiva responsabilità
che l'addolcitore d'acqua prodotto nello Stabilimento di
Grassobbio (Bg) – Italia
Via Zanica, 19/c

Modello _____

Matricola _____

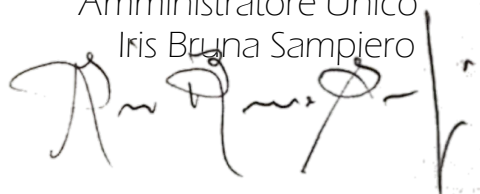
Anno di fabbricazione _____

è conforme a quanto prescrivono
Le Direttive Comunitarie

2014/30/UE Compatibilità elettromagnetica
2014/35/UE Bassa Tensione

Data
Grassobbio,

OPUR Srl
Amministratore Unico
Iris Bruna Sampiero



La validità della marcatura CE è subordinata all'integrità dell'addolcitore elettronico.
Ogni modifica non autorizzata fa decadere la marcatura CE se non previa nostra analisi dei rischi
e relativo rilascio di nuova Dichiarazione Ce di conformità.

OPUR S.r.l.
Sede Legale:
20121 MILANO
Piazza Castello, 6

Uffici e Stabilimento:
Via Zanica 19 C – 24050 GRASSOBBIO (Bg) Italy
Telefono +39 035.45.22.115 – Fax +39 035.45.22.182

P.IVA IT 03643170156 – Cap. Soc. EURO 10329,14 i.v.
Reg. Imprese Mi n. 180028/5202/28 – R.E.A. n. 0983121
n. Meccanografico MI 092920