

DOSATORI DI POLIFOSFATI IN CRISTALLI E GRANULATE MAXI

MODELLI: DPC1 1/2" e DPC1 GRANULATE MAXI 1/2"

MANUALE PER L'INSTALLAZIONE USO E MANUTENZIONE

PER UTENTE FINALE E
PERSONALE SPECIALIZZATO

Apparecchiatura ad uso domestico per il trattamento di acque potabili



Questa apparecchiatura deve essere sottoposta a manutenzione periodica per far sì che l'acqua, da essa erogata, mantenga le sue caratteristiche di potabilità.



AZIENDA CON SISTEMA
DI GESTIONE QUALITÀ
CERTIFICATO DA DNV GL

= ISO 9001:2015 =

Ed. 06/24

opür
TRATTAMENTO ACQUE

INDICE GENERALE

Premessa

- | | | | |
|---|--------------------------------|---|-------------------------------|
| 1 | Informazioni generali | 6 | Manutenzione |
| 2 | Caratteristiche tecniche | 7 | Inconvenienti, cause e rimedi |
| 3 | Istruzioni per l'installazione | 8 | Assemblaggio componenti |
| 4 | Messa in funzione | 9 | Ricambi |
| 5 | Utilizzo | | |

AVVERTENZE E PRECAUZIONI OPERATIVE

Prima di effettuare qualsiasi tipo di operazione sui dosatori ci si deve attenere sempre alle seguenti precauzioni operative, finalizzate alla salvaguardia delle persone e delle cose.

- A.** Leggere attentamente tutto quanto riportato nel manuale, in modo particolare le "Avvertenze e precauzioni operative" riportate qui nella premessa ed anche in alcune parti del manuale ritenute necessarie;
- B.** Si consiglia di installare il dosatore nel settore interessato al trattamento di dosaggio, sempre a valle del contatore, preceduto e seguito da valvole di esclusione ed una di BY-PASS generale. La freccia stampigliata sulla testata del dosatore indica il senso di flusso dell'acqua.
- C.** Il dosatore non deve essere installato sull'aspirazione di una pompa o di un'autoclave.
- D. IMPORTANTE!** Non lavare il bicchiere di Grilamid con alcool o detersivi, usare solo acqua.
- E.** Prevedere l'installazione a monte di un riduttore di pressione.

1. INFORMAZIONI GENERALI

1.1 SCOPO DEL MANUALE

Il presente manuale è stato redatto con lo scopo di fornire all'utilizzatore nel modo più esaustivo e chiaro possibile, tutte le informazioni necessarie all'uso ed alla manutenzione del dosatore, al fine di rendere più sicure le operazioni sull'apparecchio.

1.2 CENTRO ASSISTENZA TECNICA ABILITATO

Per ogni necessità di tipo tecnico-operativa ci si deve rivolgere al Servizio Assistenza Tecnica della:

OPÜR Srl - Via Zanica, 19/c - 24050 Grassobbio (Bg) Italy
Telefono +39 035.45.22.115 - Fax +39 035.45.22.182
e-mail: info@opur.it - sito web: www.opursrl.com

2. CARATTERISTICHE TECNICHE

PREMESSA

I dosatori DPC1 E DPC1 GRANULATE MAXI sono stati progettati e realizzati avvalendoci di soluzioni tecniche tra le più affidabili. I materiali utilizzati sono in ottone CW617N, successivamente cromato e Grilamid. Il Grilamid è una poliammide ad altissima resistenza meccanica, è inattaccabile ai raggi ultravioletti e non invecchia, contrariamente ai più tradizionali materiali plastici usati per analoghe applicazioni.

2.1 DESCRIZIONE GENERALE DEI DOSATORI

I dosatori delle serie DPC1 e DPC1 GRANULATE MAXI hanno lo scopo di mantenere in sospensione il calcare ed evitare la precipitazione di carbonato di calcio e magnesio sulle parti metalliche a contatto con l'acqua.

L'efficacia dei sali di polifosfato decresce con l'aumentare delle temperature dell'acqua. Con temperature superiori a 60° C consigliamo l'installazione di un addolcitore d'acqua.

L'uso del dosatore DPC1 e DPC1 GRANULATE MAXI è indicato soprattutto per l'installazione su lavatrici, lavastoviglie e caldaie murali.

2.2 DATI TECNICI

Modello	Attacchi gas	Portata lt/h	Press. collaudo bar	Press. esec. bar	Temp. max °C	Carica gr.	Autonom. mc	Peso gr.
DPC1	1/2"	1200	50	16	40	170	30	1200
DPC1 GRANULATE MAXI							37	

QUESTA APPARECCHIATURA DEVE ESSERE SOTTOPOSTA A MANUTENZIONE PERIODICA PER CONSENTIRE CHE L'ACQUA, DA ESSA EROGATA, MANTENGA LE SUE CARATTERISTICHE DI POTABILITÀ.

A NORMA DEL D.M. 174/04 e D.M. 25 DEL 7/2/2012

3. ISTRUZIONI PER L'INSTALLAZIONE

Prima di effettuare le operazioni di installazione del dosatore, montare il by-pass e predisporre le valvole di intercettazione, mantenendo chiuse sia l'entrata che l'uscita relative al dosatore.

AVVERTENZA: Estrarre il dosatore dal suo imballo. Il dosatore è già completo della ricarica di polifosfato. Se si volesse rimuovere il bicchiere per una maggiore facilità di montaggio della testata, fare attenzione nello svitare la ghiera.

Il costruttore declina ogni responsabilità per rotture causate dall'inosservanza delle suddette precauzioni.

3.1 ALLACCIAMENTO RETE IDRICA

A questo punto inserire il dosatore nel posto dedicato come disegno allegato.

4. MESSA IN FUNZIONE

La messa in funzione del dosatore richiede le seguenti operazioni preliminari:

- **A:** Verificare che non ci siano perdite idrauliche, aprendo in modo graduale l'acqua in entrata nel dosatore.
- **B:** Lasciare riempire il dosatore in modo graduale e, quando lo stesso ha raggiunto circa i 3/4 di riempimento, far espellere l'aria presente nel bicchiere aprendo il rubinetto a valle del dosatore.

Verificare che l'aria venga espulsa. Quando non esce più aria chiudere il rubinetto.

A questo punto il dosatore è pronto per essere usato in modo corretto.

5. UTILIZZO

5.1 CONDIZIONI D'USO NORMALI

Per utilizzare acqua trattata, aprire totalmente la valvola di ingresso ed uscita e chiudere il by-pass. Il dosatore, a questo punto, è completamente operativo.

5.2 CONTROINDICAZIONI

- Utilizzare il dosatore solo con acqua potabile
- Non trattare altri liquidi se non dopo aver interpellato il nostro Servizio Tecnico
- Prima di utilizzare il dosatore accertarsi che la pressione in entrata sia compresa tra 2 e 16 Bar.

6. MANUTENZIONE

6.1 ORDINARIA

La manutenzione ordinaria consiste nelle seguenti operazioni:

Sostituzione della cartuccia quando il prodotto è totalmente consumato

- Chiudere le valvole di ingresso e di by-pass
- Scaricare la pressione aprendo il rubinetto a valle
- Chiudere la valvola di uscita e aprire il by-pass
- Svitare la ghiera
- Togliere il bicchiere dalla testata
- Pulire accuratamente il bicchiere con l'uso di uno spazzolino a setole dure e utilizzando solo acqua

NON USARE ALCOOL O DETERGENTI

- Controllare l'integrità dell'O-Ring di tenuta ed eventualmente sostituirlo
- Inserire nel bicchiere una cartuccia nuova di polifosfato e rimontare il dosatore seguendo le operazioni sopra descritte all'inverso.

6.2 STRAORDINARIA

Lo stress provocato al bicchiere del dosatore da eventuali colpi d'ariete e dalla pressione, consiglia la sostituzione dello stesso dopo almeno tre anni di esercizio.

GARANZIA

OPÛR garantisce le sue apparecchiature per la durata di 2 (due) anni a partire dalla data della messa in funzione.

Restano escluse dalla garanzia le parti di normale consumo (polifosfati).

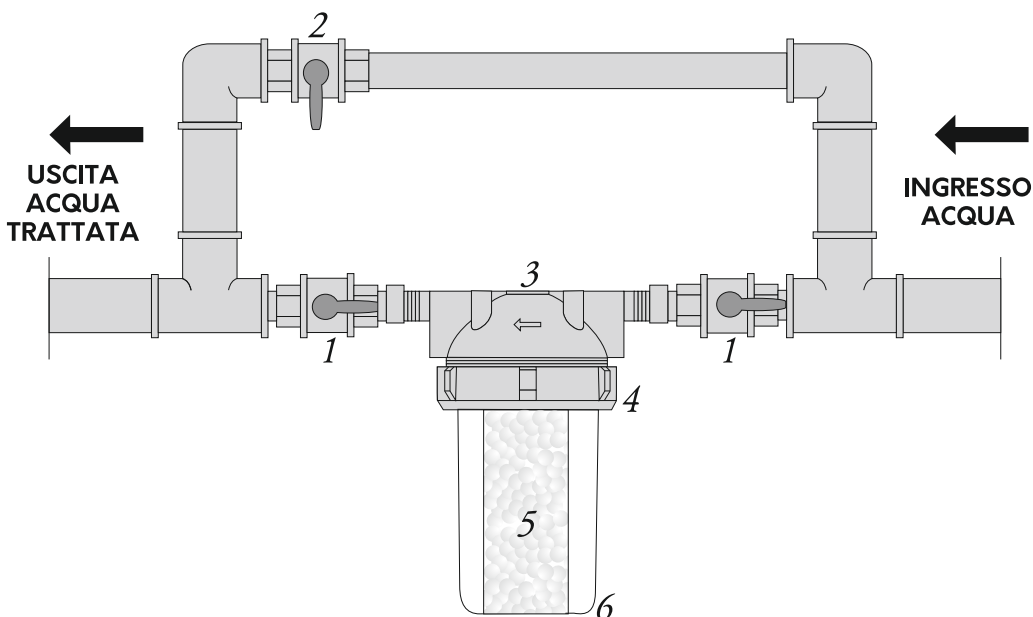
La garanzia decade nel caso il dosatore non sia fatto funzionare rispettando le istruzioni riportate in questo manuale.

7. INCONVENIENTI, CAUSE E RIMEDI

INCONVENIENTI	CAUSE	RIMEDI
Non esce l'acqua all'utilizzo	1) Polifosfato intasato 2) Rottura bicchiere	1) Sostituire la cartuccia 2) Sostituire il bicchiere
Non si consuma il polifosfato	1) Valvola di by-pass aperta	1) Chiudere valvola di by-pass
Trafilamento H ₂ O tra testa e bicchiere	1) O-Ring tenuta del bicchiere rovinato	1) Sostituire O-Ring

8-9. ASSEMBLAGGIO COMPONENTI / RICAMBI

Qui di seguito Vi mostriamo un esempio di installazione dei dosatori DPC1 e DPC1 GRANULATE MAXI:



- 1 Valvole di intercettazione
- 2 Valvola di by-pass
- 3 Testata
- 4 Ghiera
- 5 Cartuccia di polifosfato
- 6 Bicchiere Grilamid

UTILIZZARE SOLO RICAMBI ORIGINALI OPÜR

opür
TRATTAMENTO ACQUE

Opür s.r.l.

Via Zanica, 19/c | 24050 Grassobbio (BG) | Italy

T. +39 035 4522115 | F. +39 035 4522182

www.opursrl.com | info@opur.it